



振 動 信 号 変 換 器

# VM-90Dシリーズ 標準仕様書

型 式 : VM-90DA  
VM-90DV  
VM-90DVL

製 作 者 : **IMV株式会社**

仕様書番号 : TVE-5-3509



#### 図面来歴

- 初 版 2001.09.21 一部仕様変更に伴う部分改訂の為、TVE-5-3437 を「SER.NO. D0201～」対応版 TVE-5-3509 として再編集  
(セット・ストップ押釦スイッチ追加、ロガー機能操作性向上)
- 第 2 版 2005.06.30 p.9 設定レンジ、測定モードスイッチ設定一覧表訂正。
- 第 3 版 2007.02.10 安全保持器の認定番号更新の為、認定番号変更。
- 第 4 版 2016.04.07 全体見直し、レイアウト変更。
- 第 5 版 2017.09.08 p.8 測定レンジ、測定モードスイッチ設定一覧表  
VM-90DV・VM-90DVL レンジ誤記修正。



## 目 次

1. 概 要 .....	4
2. 特 長 .....	4
3. 装置の構成 .....	5
3-1. 全体構成図 .....	5
3-2. 本体ブロック図・端子番号 .....	5
3-3. 機器構成内容 .....	6
4. 仕 様 .....	7
4-1. 本体共通仕様 .....	7
4-2. 本体機種別仕様 .....	8
4-3. オプション仕様 .....	9
付図-1. 外形寸法図 .....	10
付図-2. 圧電式加速度ピックアップ仕様 (VM-90DA 用) .....	11
付図-3. 圧電式加速度ピックアップ仕様 (VM-90DA 用) .....	12
付図-4. 動電式速度ピックアップ仕様 (VM-90DV 用) .....	14
付図-5. 動電式速度ピックアップ仕様 (VM-90DVL 用) .....	17



## 標準仕様書

### 1. 概要

本器は、タービン及びブロワー等の各種回転装置の運転中の安全確認、異常動作の発見、劣化現象の発見、早期保守のために、常時振動を監視することを目的としています。

タービン及びブロワー等の振動をピックアップで検出し、その信号の大きさに比例する電流信号を変換器本体より出力します。また、あらかじめ警報設定した値と比較し、設定値より信号レベルが高く、警報動作の遅延時間を過ぎていれば警報リレーが動作します。

本器では信号処理回路に DSP を採用し、小型ながら複数のモードでの振動計測を実現すると共に、通信ケーブルでパソコンと接続してのカスタマイズやログデータの取得を可能にしました。これにより、さまざまな計測対象物に対して理想に近い計測条件を設定することができるようになり、より確実な振動計測を行うことができます。

### 2. 特長

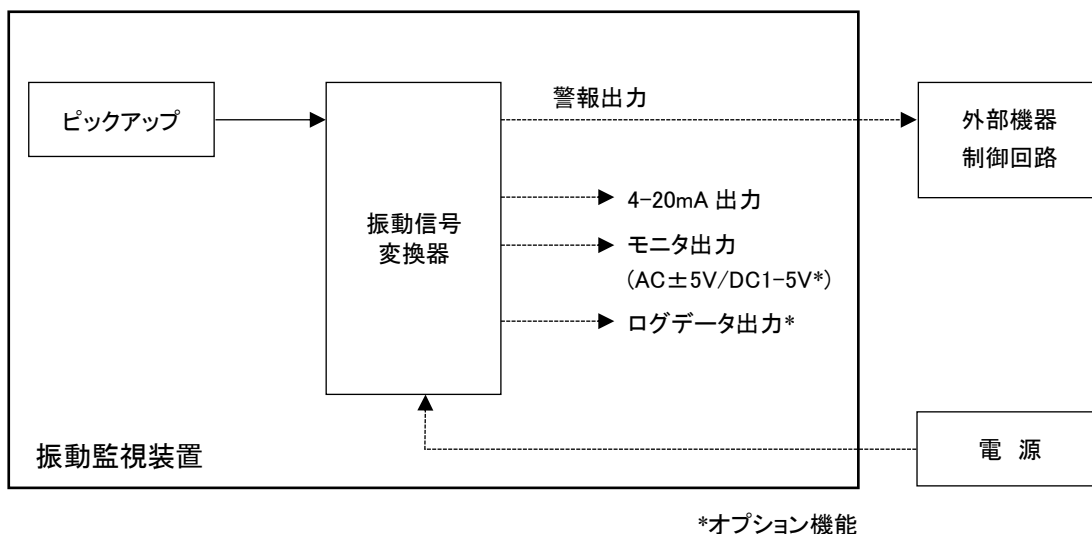
- ・電子式による高い信頼性
- ・計測モード、レンジ切換式の振動計測
  - VM-90DA : 加速度／速度／H 関数／H 関数 CF\*
  - VM-90DV・VM-90DVL : 速度／変位
- ・4-20mA 出力
- ・AC±5V モニタ出力
- ・警報 1 段出力
- ・カスタマイズ機能 (オプション)
  - CSV データ形式のロガー機能
  - DC1-5V モニタ出力設定
  - 4-20mA 出力応答特性設定

\*H 関数は 2k~15kHz のエンベロープ検波、H 関数 CF は H 関数におけるクレストファクタ (peak/rms)

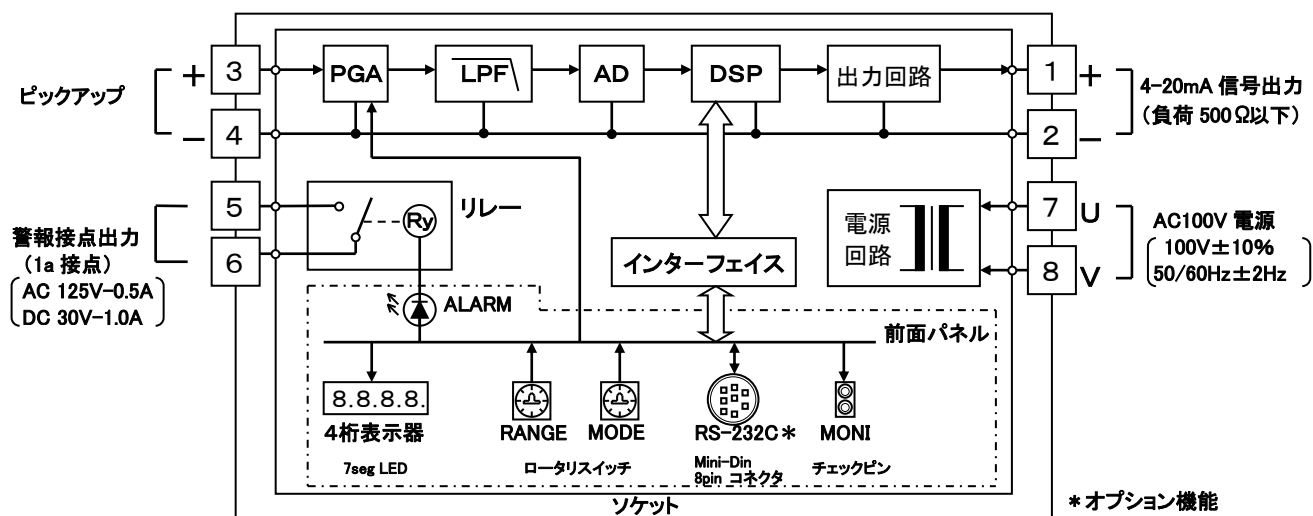


### 3. 装置の構成

#### 3-1. 全体構成図



#### 3-2. 本体ブロック図・端子番号



ピックアップ取付部が無振動時でも振動値を示すようであれば、電源ハム等の誘導ノイズを受けていることが考えられます。



このような場合は、外部に接地線を用意して、信号のマイナス端子(4番ピン)をコンデンサ(0.1 $\mu$ 程度)を介して、接地する等の対策が必要となる場合があります。

(詳細は弊社まで御問合せ下さい。)



### 3-3. 機器構成内容

#### (1) 主構成部品

品名	型名又は寸法	数量	備考
振動信号変換器	下記より選定 VM-90DA VM-90DV VM-90DVL	1	使用するピックアップにより型式が決定
ピックアップ	下記より選定 VP-A51IW (*1) VP-A4345I (*1, *4) VP-90VC/VD (*2) VP-91VC/VD (*3) VP-92VC/VD (*3)	1	*1 : VM-90DA 用 *2 : VM-90DV 用 *3 : VM-90DVL 用 *4 : 本質安全防爆型 安全保持器 (MTL-728+) が必要
専用ピックアップケーブル x m	RG-58A/U/x/TF	1	VM-90DA 用 TNC コネクタ・ゴムキャップ付き

#### (2) オプション

品名	型名又は寸法	数量	備考
カスタマイズ用ソフト		1	
専用通信ケーブル 2m	RS-232 ケーブル	1	Mini-Din8 ピン(オス)―D-sub9 ピン(メス) カスタマイズ、FFT 兼用
モニタ出力用チェックピン		1	2本1組



#### 4. 仕様

##### 4-1. 本体共通仕様

分類	項目	仕様値	
信号出力	変換出力	4-20mA 1出力 (出力応答特性3秒 *1)	
	モニタ出力	AC±5V FS±5% (簡易チェック用) *2	
警報出力	警報接点	1段1a接点 AC125V-0.5A、DC30V-1A (抵抗負荷時)	
	警報設定範囲	レンジフルスケールの0~100%任意設定 (1%ステップ) *3	
	警報動作	警報設定値以上で、警報遅延時間を過ぎている時動作 (自動復帰)	
表示機能	本体パネル 表示計	赤色7セグメントLED (4桁表示)	
		振動値	モード設定に応じて5段階切替表示 レンジフルスケールの120%オーバー時は点滅表示
		CAL出力値 (mA)	4-20mA
		警報設定値 (%)	0~100 FSに対する% *3
		ピックアップ感度値 (%)	80~120 基準感度に対する%
使用環境	使用温度範囲	-5~55℃	
	使用湿度範囲	30~90%RH (結露しないこと)	
	供給電源	AC100V±10% 50/60Hz±2Hz	
	消費電力	10VA以下	
その他	取付方法	壁またはDINレール取付 (DINレールコンタクタ部脱着可能)	
	端子台	背面M3.5ねじ	
	ケース材質	樹脂	
	寸法	W50×H80×D127mm	
	重量	約300g	

\*1: オプションにて設定変更可能。

\*2: 0%の設定は警報機能を無効にします。

\*3: 波形の簡易チェック用としてご利用願います。

(加速度ピックアップでは加速度レンジ、速度ピックアップでは速度レンジのみで有効)



## 4-2. 本体機種別仕様

### (1) VM-90DA 仕様 (アンプ内蔵型ピックアップ対応)

測定モード	項目	仕様値
加速度 *	測定レンジ	10、20、50、100、200 [m/s <sup>2</sup> rms]
	振動数範囲	10Hz~4kHz ±1dB 10Hz~10kHz +1dB、-3dB
速度 *	測定レンジ	5、10、20、50、100 [mm/s rms]
	振動数範囲	10Hz~1kHz +1dB、-2dB
H 関数 *	測定レンジ	10、20、50、100、200 [m/s <sup>2</sup> rms]
	振動数範囲	DC~1kHz (2k~15kHz のエンベロープ検波)
H 関数 CF *	測定レンジ	5、10、20、50、100
	振動数範囲	DC~1kHz (H 関数における peak/rms)

### (2) VM-90DV 仕様 (中域型ピックアップ対応)

測定モード	項目	仕様値
速度 *	測定レンジ	5、10、20、50、100 [mm/s rms]
	振動数範囲	10Hz~1kHz ±1dB
変位 *	測定レンジ	50、100、200、500、1000 [μm <sup>P-P</sup> ]
	振動数範囲	10~500Hz ±1dB

### (3) VM-90DVL 仕様 (低域型ピックアップ対応)

測定モード	項目	仕様値
速度 *	測定レンジ	5、10、20、50、100 [mm/s rms]
	振動数範囲	5~500Hz ±1dB
変位 *	測定レンジ	50、100、200、500、1000 [μm <sup>P-P</sup> ]
	振動数範囲	5~500Hz ±1dB

\* 本体パネル面スイッチにて計測モード切替可能。レンジオーバー20%まで計測可能。レンジ間誤差 ±1%以内

### 測定レンジ、測定モードスイッチ設定一覧表

型式		RANGE スイッチ									
VM-90DA		0	1	2	3	4	5	6	7	8	9
MODE スイッチ	0 (加速度: m/s <sup>2</sup> )	10	20	50	100	200	4mA	CAL LEVEL *	ALARM SET *	ALARM DELAY *	SETTING VALUE DISPLAY
	1 (速度: mm/s)	5	10	20	50	100					
	2 (H 関数: m/s <sup>2</sup> )	10	20	50	100	200					
	3 (H 関数: C.F.)	5	10	20	50	100					
	4~8 (未使用)										
	9 (ピックアップ感度)	ピックアップ感度設定 *									

型式		RANGE スイッチ									
VM-90DV/VM-90DVL		0	1	2	3	4	5	6	7	8	9
MODE スイッチ	0 (速度: mm/s)	5	10	20	50	100	4mA	CAL LEVEL *	ALARM SET *	ALARM DELAY *	SETTING VALUE DISPLAY
	1 (変位: μm <sup>P-P</sup> )	50	100	200	500	1000					
	2~8 (未使用)										
	9 (ピックアップ感度)	ピックアップ感度設定 *									

\* Level ボリュームで設定





#### 4-3. オプション仕様

分類	項目	仕様値	
カスタマイズ機能 ・カスタマイズソフト ・通信ケーブル	ロガー設定	ログ開始設定値 *1	レンジフルスケールの1~99%任意設定 (ヒステリシスは設定値の5%固定) *2
		ログ開始条件	選択式 1) 常時ロギング 2) ログ開始設定値以上でロギング
		ログレート	1秒、10秒、60秒、10分、60分 每より選択
		ログモード	選択式 1) 1024点/1ブロック×10ブロック 2) 連続(最大10240点)
		ログデータ ダウンロード	記憶されたログデータを一覧表から選 択し、CSVデータ形式でダウンロード
	モニタ出力設定	AC±5V または DC1-5V を選択	
	4-20mA 出力 応答特性設定	4-20mA の出力応答特性を0~10秒より選択	

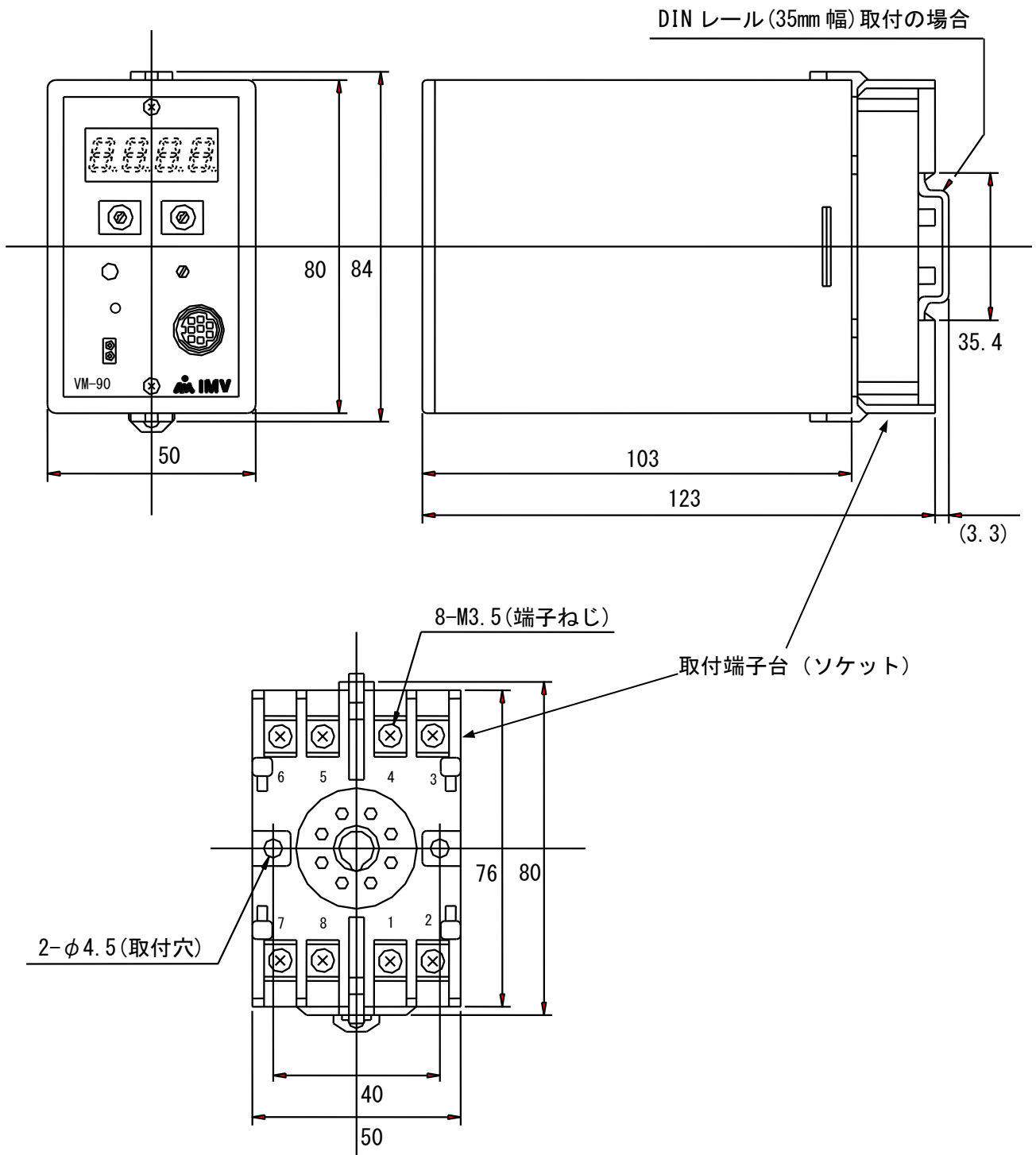
\*1 : ログ開始条件が2) の場合に有効。ログ開始設定未満の信号を検出した場合、ロギングは終了し、次のログ開始設定値検出まで待機。

\*2 : 0%の設定はロガー機能を無効にします。

カスタマイズ機能の詳細については別冊の取扱説明書を参照下さい



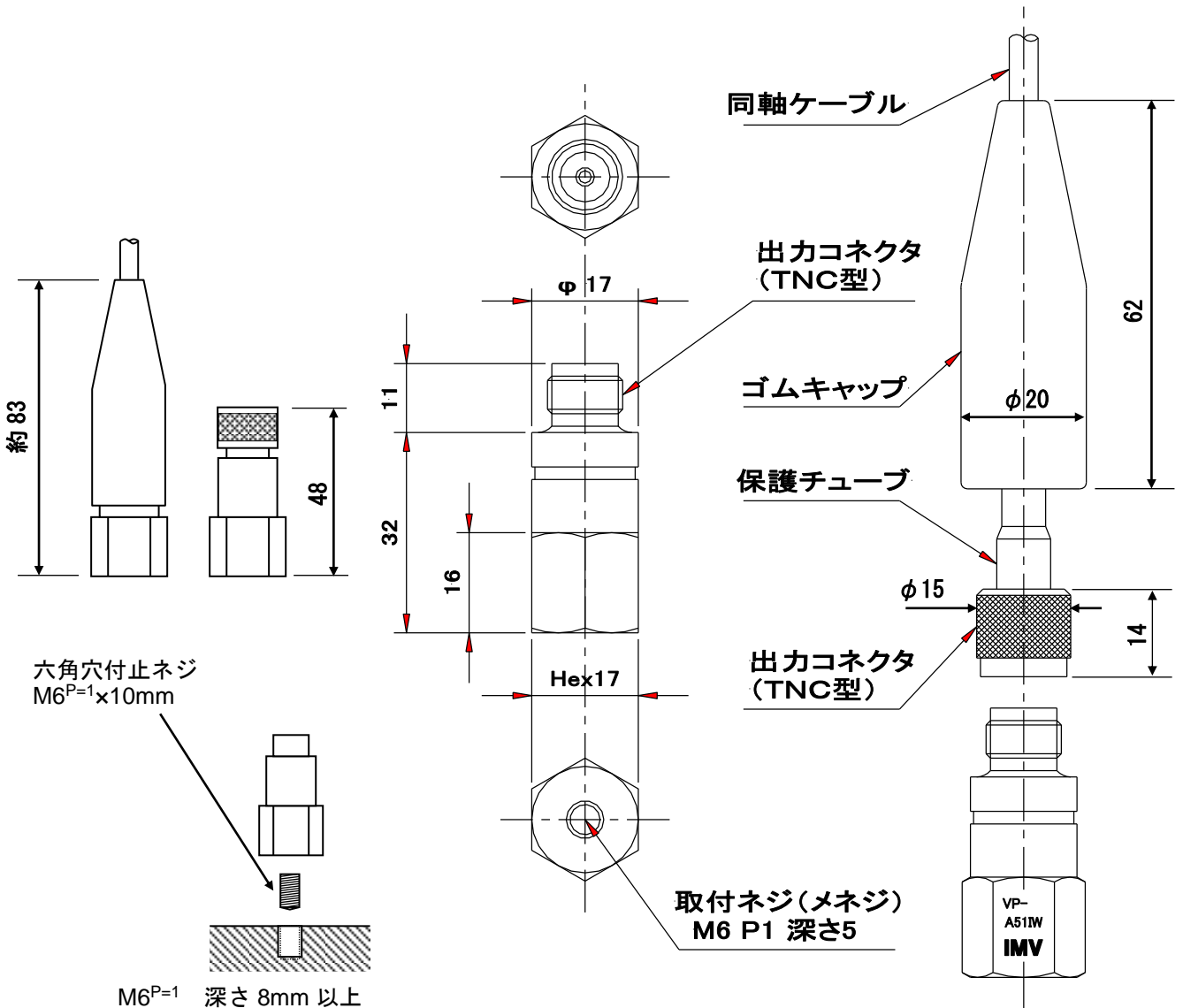
付図－1．外形寸法図





付図- 2. 圧電式加速度ピックアップ仕様 (VM-90DA 用)

型 式	VP-A51IW
検 出 方 式	圧電式圧縮型 (プリアンプ内蔵型)
共 振 振 動 数	30,000Hz
振 動 数 範 囲	5~10,000Hz ±3dB
電 圧 感 度	5mV/(m/s <sup>2</sup> ) ±10%
最大許容加速度	5,000m/s <sup>2</sup>
最大計測加速度	900m/s <sup>2</sup>
使 用 電 源	0.5~10mA 定電流駆動、電圧 DC12~30V
出力インピーダンス	50Ω 以下
使用温度範囲	-30~+110℃ (氷結しないこと)
構 造	絶縁・防水構造
ケーブル接続方式	上方向 TNC コネクタ
質 量	約 50g (ピックアップのみ)
材 質	ステンレススチール (SUS303)
外 形 寸 法	下図参照

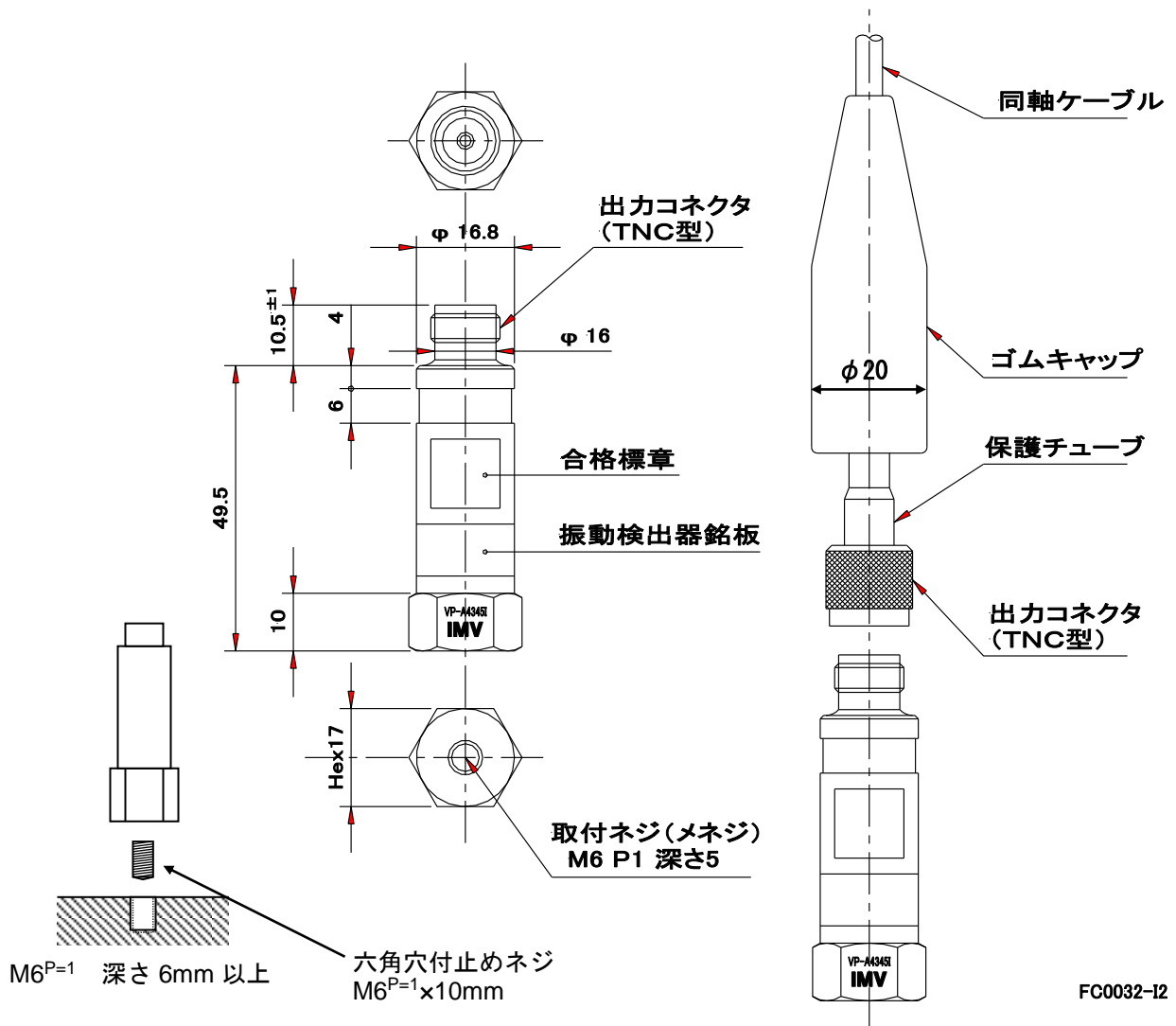


FC0032-11



付図-3. 圧電式加速度ピックアップ仕様 (VM-90DA 用)

型	式	VP-A4345I
検出方式		圧電式シェア方式 (プリアンプ内蔵)
共振振動数		約 25,000Hz
振動数範囲		5~15,000Hz (5~7,000Hz ±10%)
電圧感度		5mV/(m/s <sup>2</sup> ) +5、-15%以内 at 160Hz
最大許容加速度		5,000m/s <sup>2</sup>
最大計測加速度		800m/s <sup>2</sup>
使用電源		0.5~5mA 定電流駆動、電圧 DC15~24V
出力インピーダンス		100Ω 以下
周囲温度		-20~+80℃ (危険場所使用周囲温度 -20~+60℃)
構造		本質安全防爆構造 IIBT4 型式検定合格番号 第 TC17029 号 (安全保持器 MTL-728+と組合せによる) ケース絶縁型
外部配線許容キャパシタンス		0.048μF
外部配線許容インダクタンス		2.75mH
ケーブル接続方式		上方向 TNC コネクタ
質量		約 70g (ピックアップのみ)
材質		ステンレススチール (SUS303)
外形寸法		下図参照



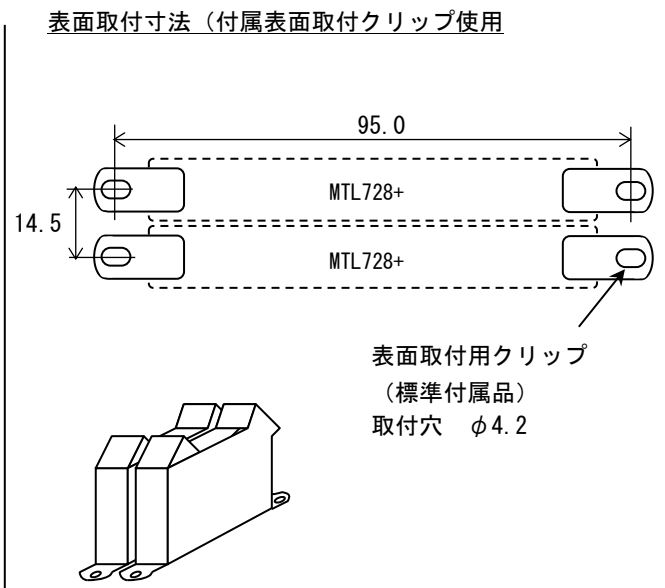
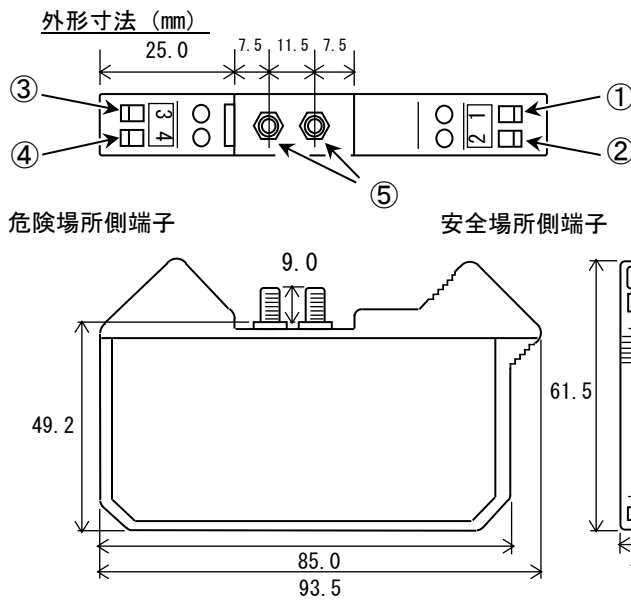
FC0032-12



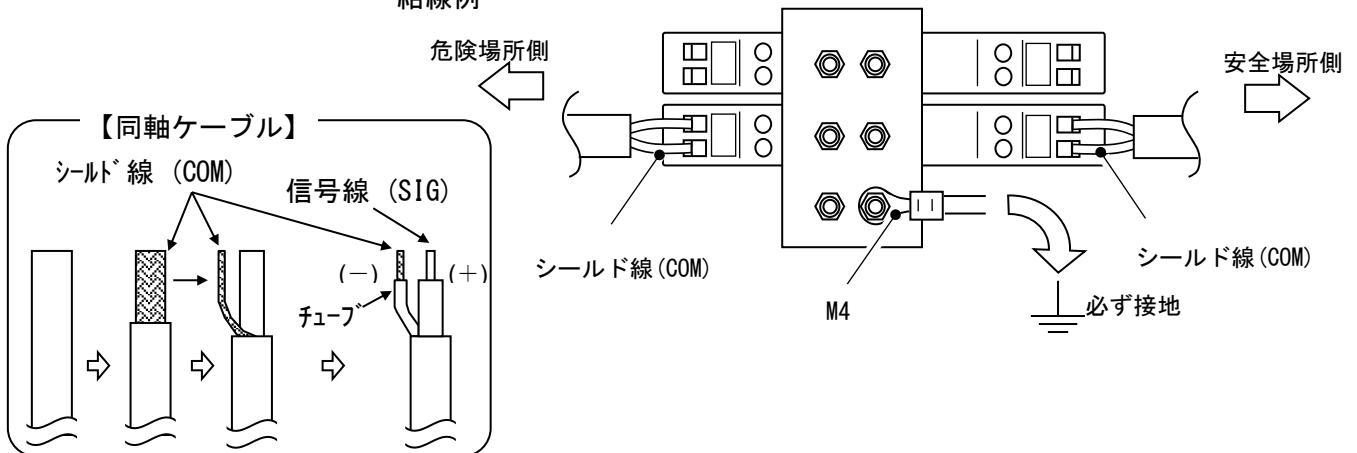
安全保持器仕様

型 式	MTL728+
非本安回路 許容電圧	$V_m = 250VAC、250VDC$
本安回路 最大電流	$I_{cc} = 93mA$
最大電圧	$V_{max} = 28V$
最大電力	$P_{max} = 0.65W$
使用電流及び電圧	50mA、25.5V
爆発等級及び発火度	IIC 型式検定番号 第 TC13185 号
使用温度	60°C
外形寸法	14.2×61.5×93.5mm (下記外形図参照)
質量	約 125g

端子名	ケーブル接続方法	接続線
① (SIG)	剥き線差込接続	同軸ケーブル (振動計側)
② (COM)	シールド線 (要差込接続処理)	安全場所側
③ (SIG)	剥き線差込接続	同軸ケーブル (ピックアップ側)
④ (COM)	シールド線 (要差込接続処理)	危険場所側
⑤アーススタッド (接地端子)	専用セルフロックナット締	接地線 (直接、または接地バー等)



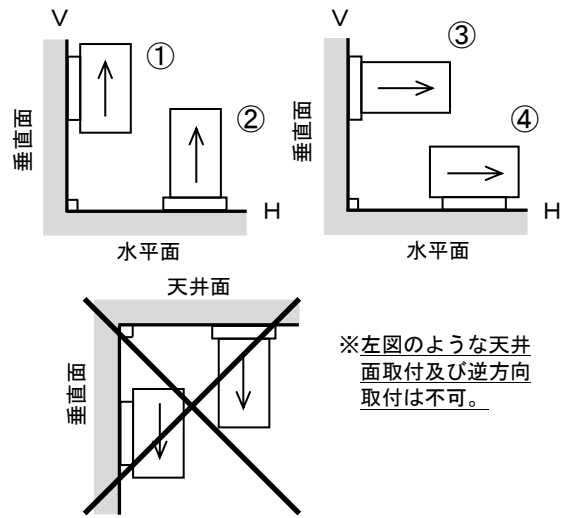
結線例





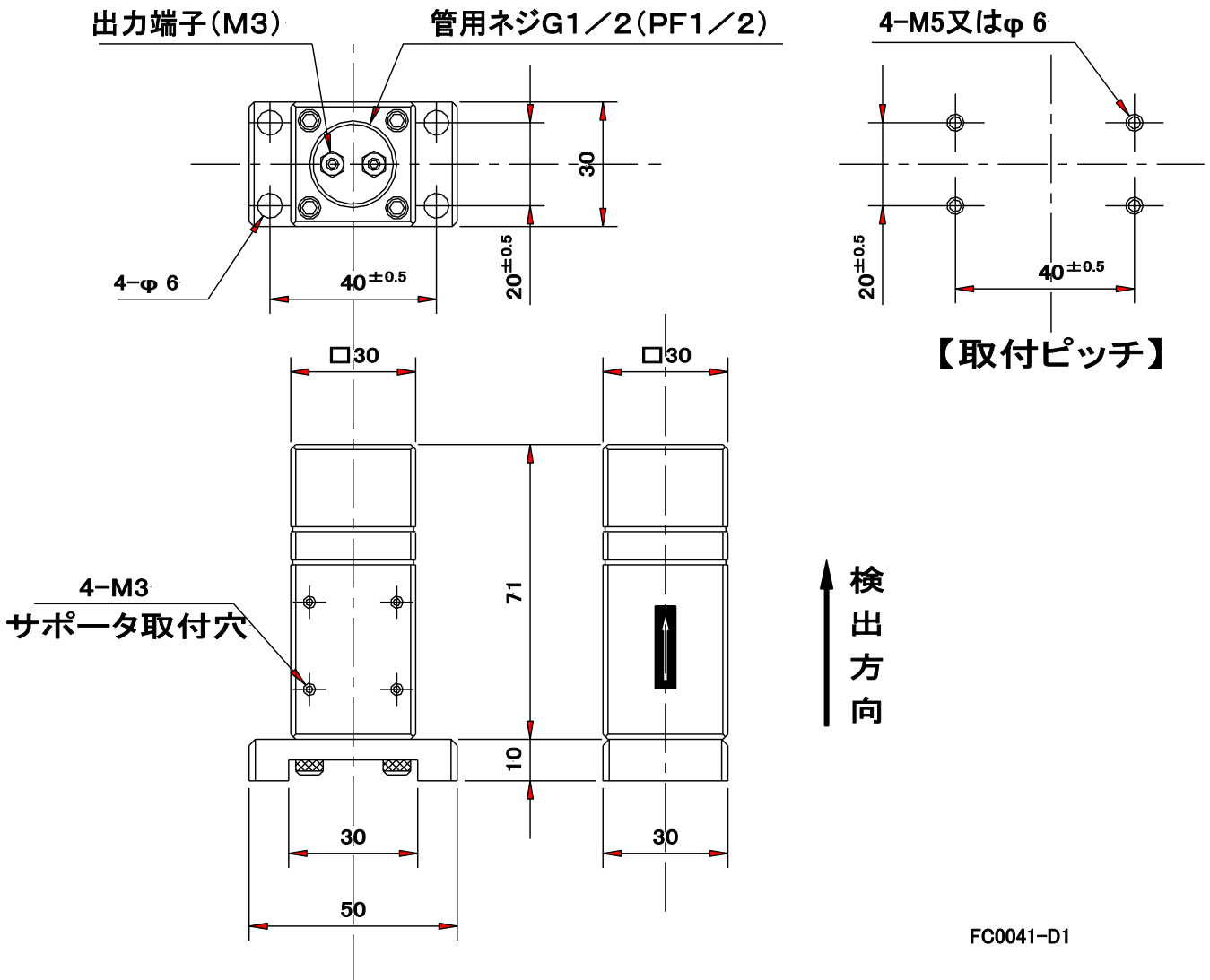
付図-4. 動電式速度ピックアップ仕様 (VM-90DV 用)

型 式	VP-90VC
検 出 方 式	動電式速度型
検 出 方 向	水平又は垂直
固 有 振 動 数	14Hz
感 度	10mV/(mm/s)
最大許容加速度	100m/s <sup>2</sup>
最大計測変位	1000μm <sup>P-P</sup>
使用温度範囲	0~+80℃ (氷結しない事)
構 造	防滴
材質 (ケース)	アルミニウム
塗 装 色	黒色アルマイト処理
質 量	約 200g
接 続 ケーブル	2 心シールドケーブル
ケーブル引出方式	M3 端子接続 引出部管用ねじ G1/2(PF1/2) 深さ 10mm
外 形 寸 法	下図参照



※左図のような天井面取付及び逆方向取付は不可。

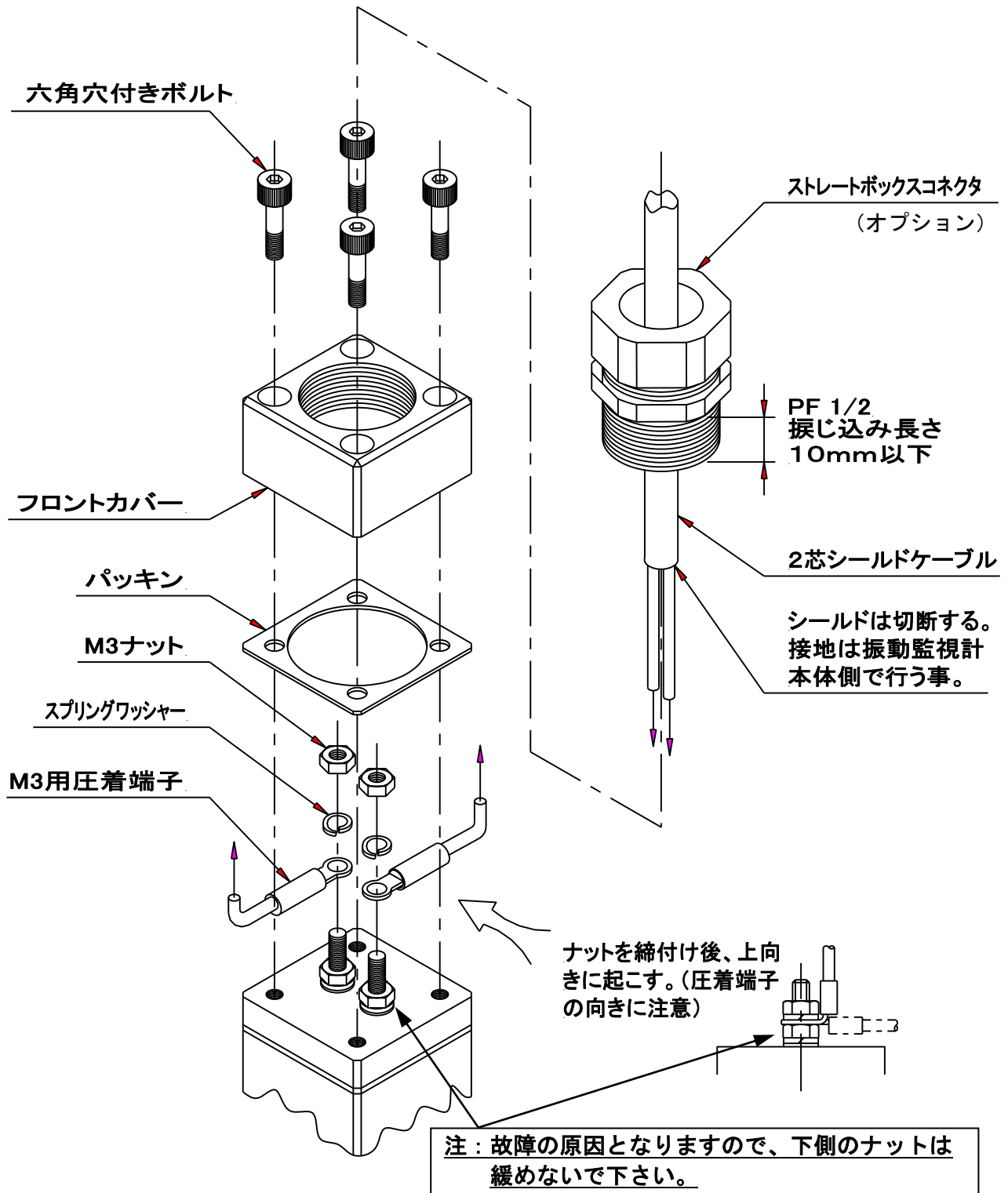
【図. 検出方向と取付方向】



FC0041-D1



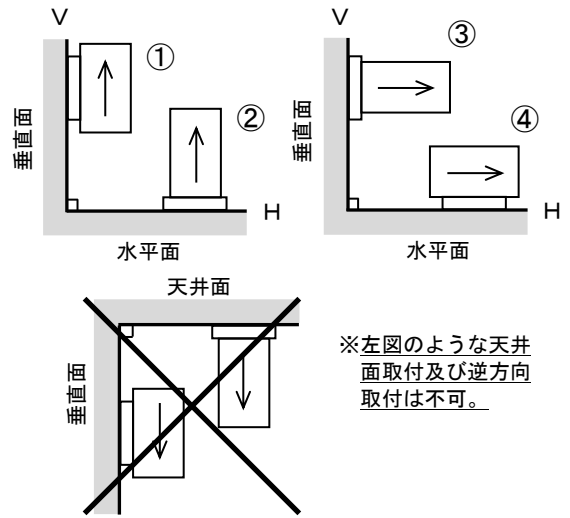
## VP- \* \* C型ピックアップ接続要領図



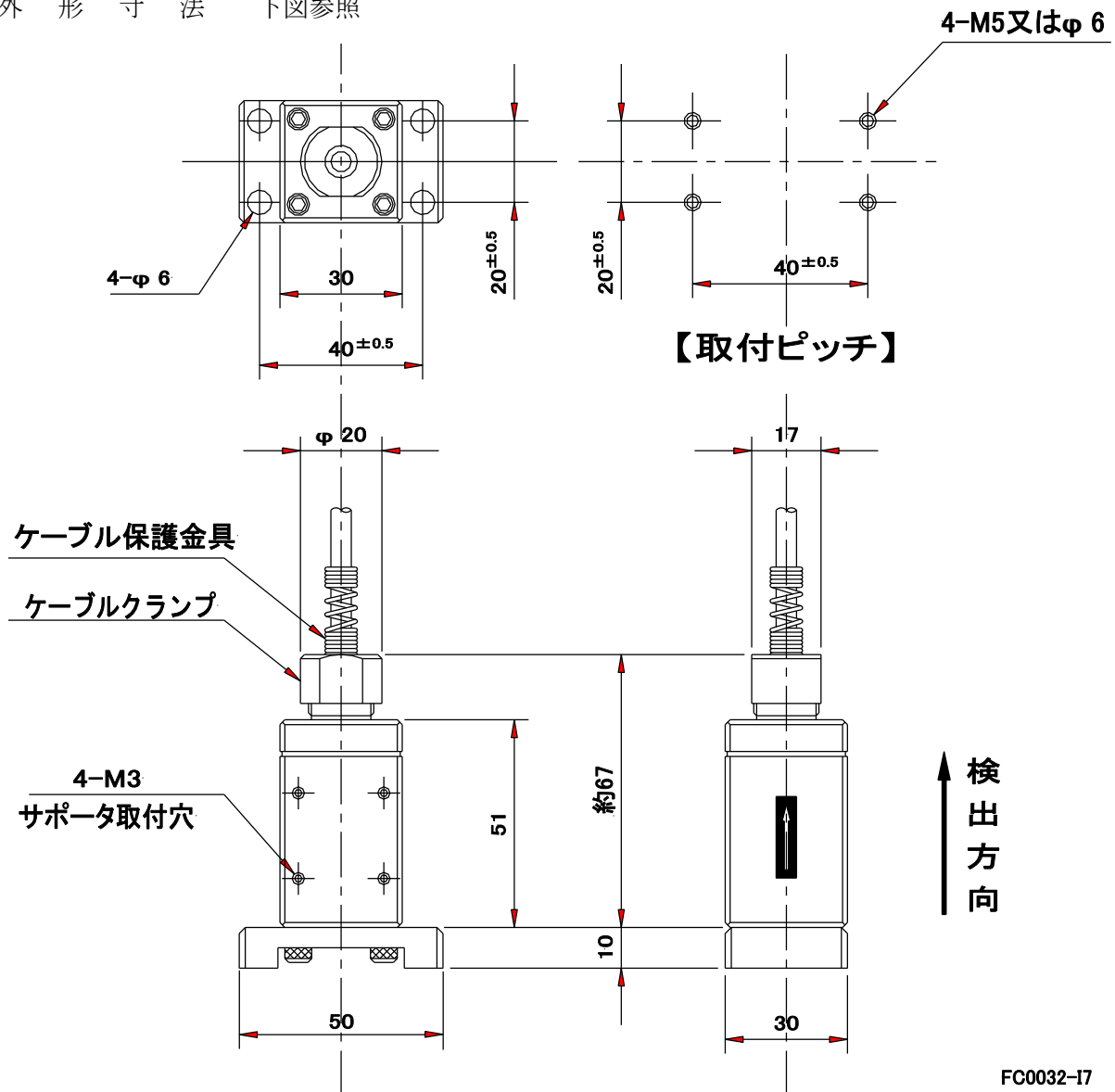
FC0030-M1



型 式	VP-90VD
検 出 方 式	動電式速度型
検 出 方 向	水平又は垂直
固 有 振 動 数	14Hz
感 度	10mV/(mm/s)
最大許容加速度	100m/s <sup>2</sup>
最大計測変位	1000μm <sup>P-P</sup>
使用温度範囲	0~+80℃ (氷結しない事)
構 造	防滴
材質 (ケース)	アルミニウム
塗 装 色	黒色アルマイト処理
質 量	約 200g
接 続 ケーブル	2 心シールドケーブル
ケーブル引出方式	直出クランプ方式
外 形 寸 法	下図参照



【図. 検出方向と取付方向】



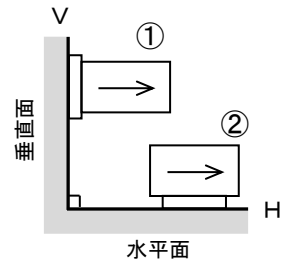
FC0032-17





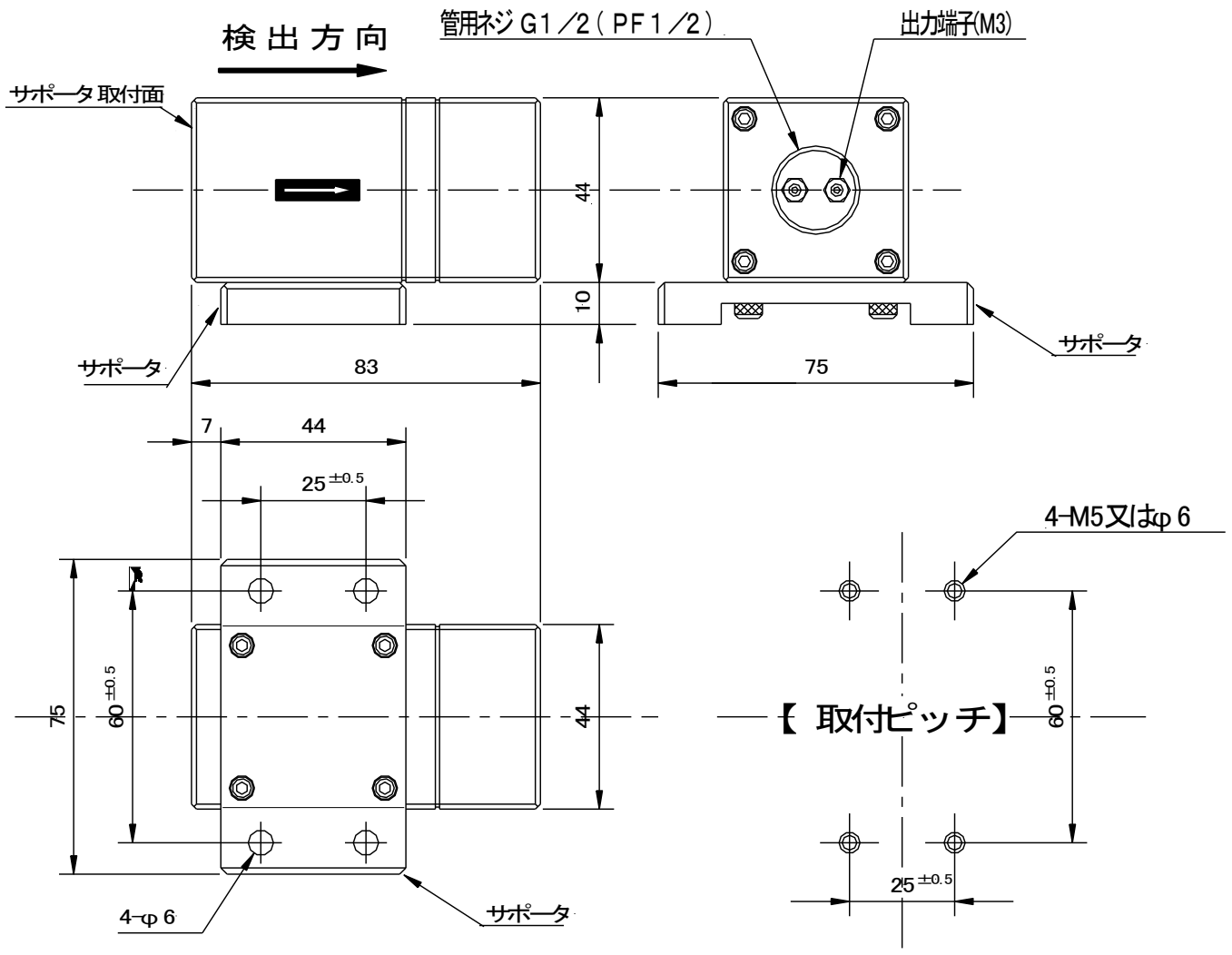
付図-5. 動電式速度ピックアップ仕様 (VM-90DVL 用)

型 式	VP-91VC
検 出 方 式	動電式速度型
検 出 方 向	水平方向専用
固 有 振 動 数	4.5Hz
感 度	17.5mV/(mm/s)
最大許容加速度	30m/s <sup>2</sup>
最大計測変位	1000μm <sup>P-P</sup>
使用温度範囲	0~+65℃ (氷結しない事)
構 造	防滴
材質 (ケース)	アルミニウム
塗 装 色	黒色アルマイト処理
質 量	約 500g
接 続 ケーブル	2 心シールドケーブル
ケーブル引出方式	M3 端子接続 引出部管用ねじ G1/2(PF1/2) 深さ 10mm
外 形 寸 法	下図参照



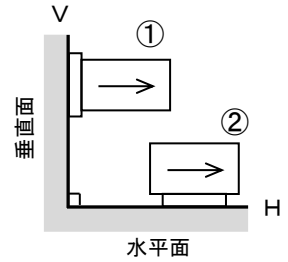
※水平方向専用型は検出方向矢印 (シール添付) が水平を向くように設置すること

【図. 検出方向と取付方向】



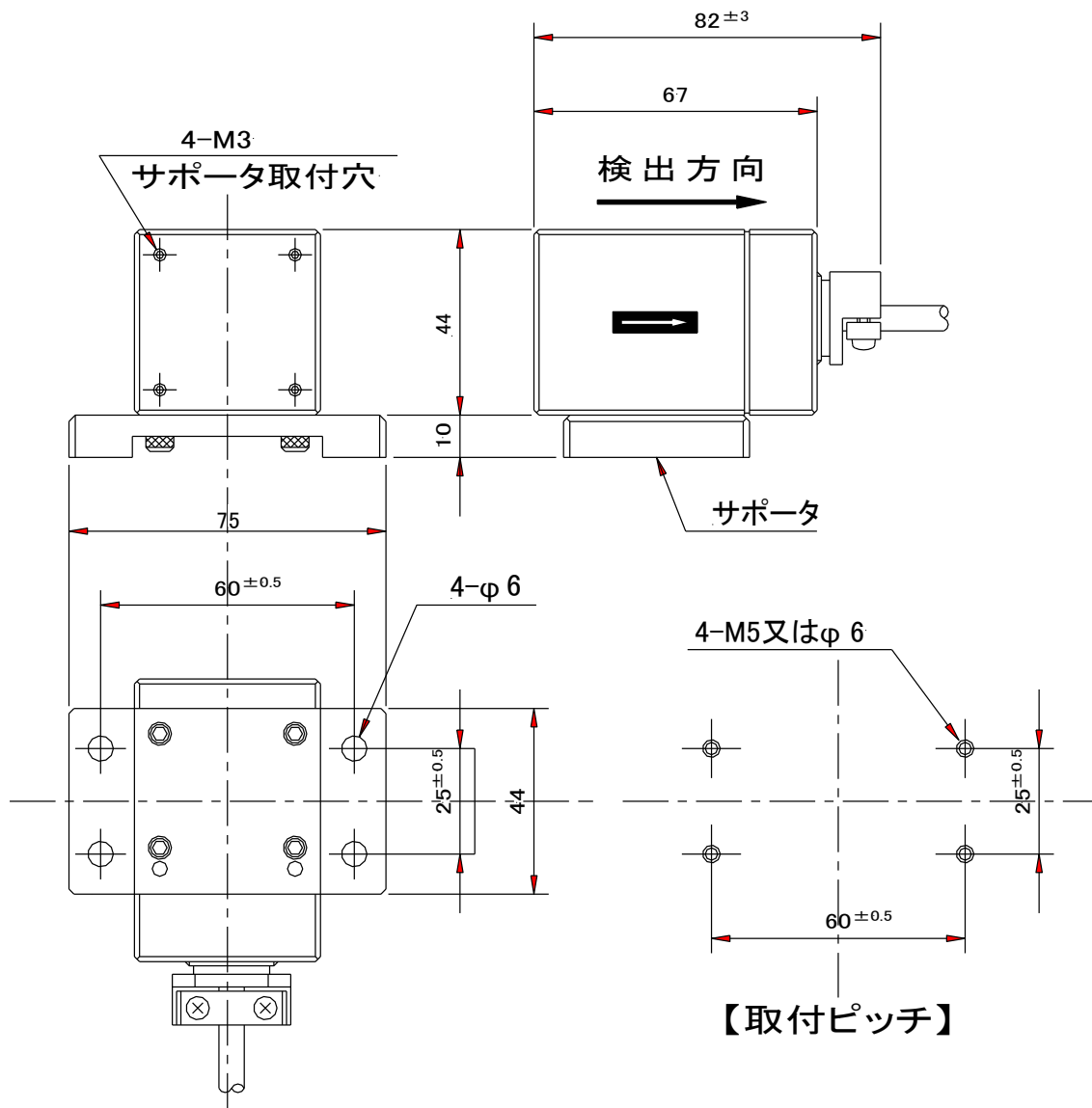


型 式	VP-91VD
検 出 方 式	動電式速度型
検 出 方 向	水平方向専用
固 有 振 動 数	4.5Hz
感 度	17.5mV/(mm/s)
最大許容加速度	30m/s <sup>2</sup>
最大計測変位	1000μm <sup>P-P</sup>
使用温度範囲	0~+65℃ (氷結しない事)
構 造	防滴
材質 (ケース)	アルミニウム
塗 装 色	黒色アルマイト処理
質 量	約 500g
接 続 ケーブル	2 心シールドケーブル
ケーブル引出方式	M3 端子接続 引出部管用ねじ G1/2(PF1/2) 深さ 10mm
外 形 寸 法	下図参照



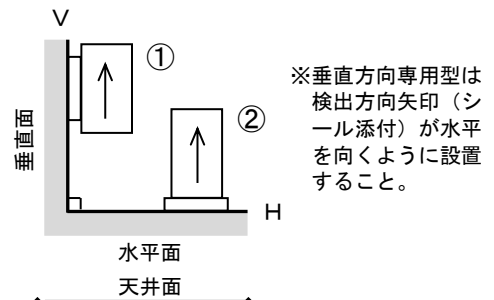
※水平方向専用型は検出方向  
矢印 (シール添付) が水平  
を向くように設置するこ

【図. 検出方向と取付方向】

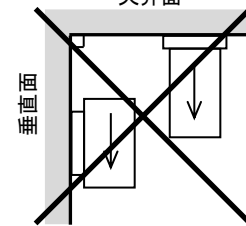




型 式	VP-92VC
検 出 方 式	動電式速度型
検 出 方 向	垂直方向専用
固 有 振 動 数	4.5Hz
感 度	17.5mV/(mm/s)
最大許容加速度	30m/s <sup>2</sup>
最大計測変位	1000μm <sup>P-P</sup>
使用温度範囲	0~+65℃ (氷結しない事)
構 造	防滴
材質 (ケース)	アルミニウム
塗 装 色	黒色アルマイト処理
質 量	約 500g
接 続 ケ ー ブ ル	2 心シールドケーブル
ケーブル引出方式	M3 端子接続 引出部管用ねじ G1/2(PF1/2) 深さ 10mm
外 形 寸 法	下図参照

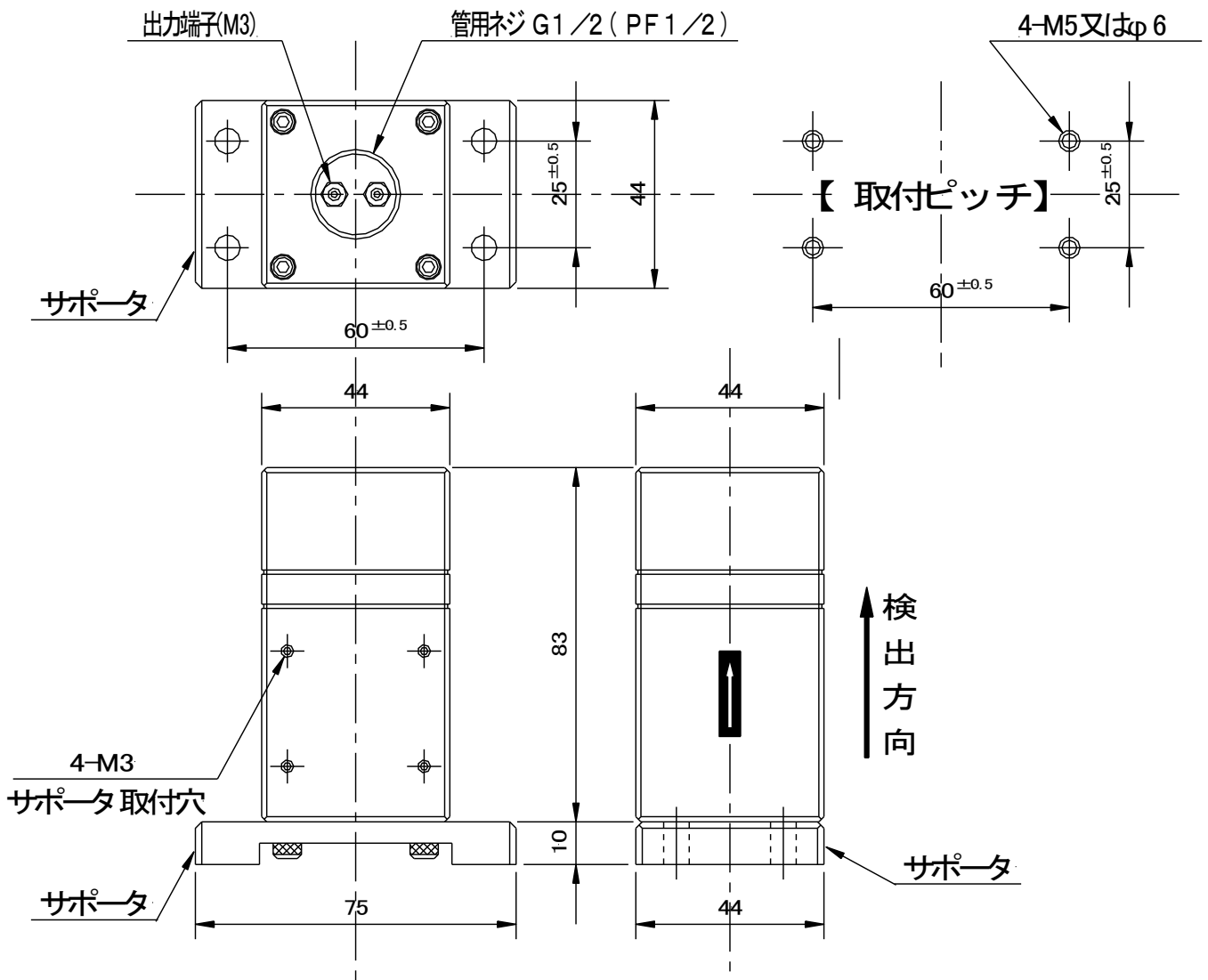


※垂直方向専用型は  
検出方向矢印（シ  
ール添付）が水平  
を向くように設置  
すること。



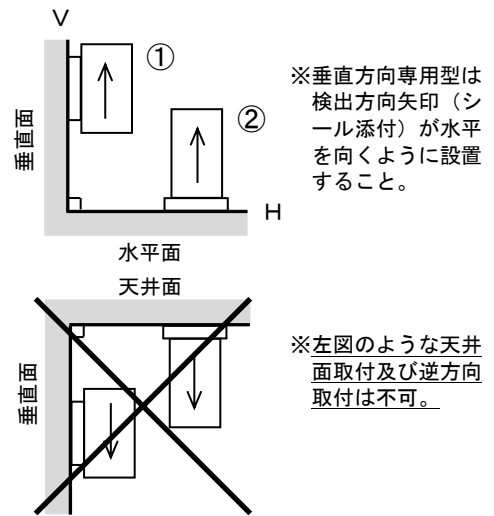
※左図のような天井  
面取付及び逆方向  
取付は不可。

【図. 検出方向と取付方向】





型 式	VP-92VD
検 出 方 式	動電式速度型
検 出 方 向	垂直方向専用
固 有 振 動 数	4.5Hz
感 度	17.5mV/(mm/s)
最大許容加速度	30m/s <sup>2</sup>
最大計測変位	1000μm <sup>P-P</sup>
使用温度範囲	0~+65°C (氷結しない事)
構 造	防滴
材質 (ケース)	アルミニウム
塗 装 色	黒色アルマイト処理
質 量	約 500g
接 続 ケーブル	2 心シールドケーブル
ケーブル引出方式	直出クランプ方式
外 形 寸 法	下図参照



【図. 検出方向と取付方向】

