

仕 様 書

地 震 監 視 装 置

型 式 : S W - 7 4 S I

製 作 者	IMV株式会社
仕 様 書 番 号	TVE-5-5289E
作 成 年 月 日	2017年 5月17日
表 紙 共	12 枚

目 次

	頁
1. 装置の概要.....	3
2. 装置の構成.....	3
2-1. 機器構成.....	3
2-2. 全体構成.....	4
3. 装置仕様.....	5
3-1. 地震監視装置 (SW-72R).....	5
3-2. 地震処理装置 (SW-74SI).....	6
4. ブロックダイアグラム.....	8
5. 外形寸法図.....	9
5-1. 地震監視装置 (SW-72R).....	9
5-2. 地震処理装置 (SW-74SI).....	10
5-3. 結線図.....	11
6. 一般事項.....	12
6-1. 工事区分.....	12
6-2. 設置場所.....	12
7. 保証.....	12

1. 装置の概要

本装置は、内蔵されたサーボ式加速度センサにより検出した加速度信号より、気象庁の定める計算方法による震度階（計測震度）の算出および地震動による構造物の破壊指数であるS I値の算出をリアルタイムで行い、算出結果を画面表示するとともに、外部に10段階の警報接点を出力します。

また、装置異常時には、外部へF A U L T接点を出力します。

表示値と連動したD C 4 ~ 20 m Aレベル出力を有していますので、記録計やD C S、P L C等計装制御機器への接続が可能です。

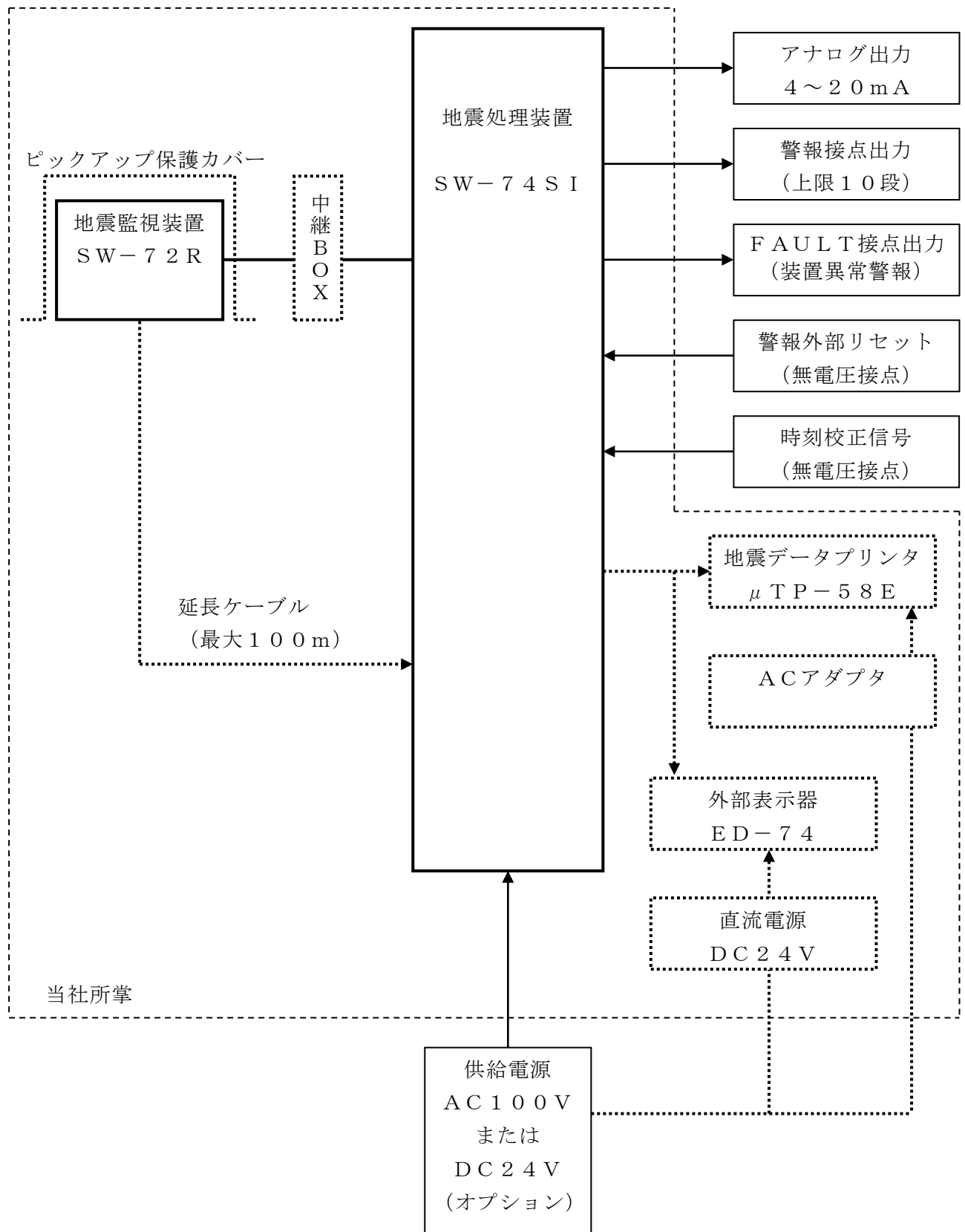
オプションのメンテナンスソフトをインストールしたパソコンとの接続により、装置の各種設定変更や、内部メモリに記憶された地震波形データを取得することができます。

2. 装置の構成

2-1. 機器構成

	品名	型名又は寸法	数量	備考
構成品	地震監視装置	SW-72R	1	
	地震処理装置	SW-74SI	1	
	入出力ケーブル	長さ5m	1	最長100m
付属品	監視装置施工用プレート		1	
	仕様書		1	
	取扱説明書		1	
	検査証		1	
オプション	監視装置保護カバー	材質：SPCC/SUS		
	中継BOX	材質：SPCC/SUS		
	メンテナンスソフト	CD-ROM		PC接続ケーブル付属
	地震データプリンタ	μTP-58E		プリンタ用紙2巻付
	プリンタ接続ケーブル	長さ3/10m		電源接続線0.5m (直流電源接続用)
	プリンタ用ACアダプタ ACコード	長さ1.3m 長さ2m		
	外部表示器	ED-74		
	外部表示器接続ケーブル	長さ3/10m		
	直流電源	DC24V		AC100V入力

2-2. 全体構成



3. 装置仕様

3-1. 地震監視装置 (SW-72R)

- 1) 検知方式 ベクトル合成加速度による全方向無指向性検知
- 2) 内蔵ピックアップ フォースバランス型サーボ式加速度ピックアップ
- 3) 加速度測定 測定範囲：0 ～ 5000 Gal (3成分ベクトル合成値)
NS、EW方向：±3000 Gal
UD方向：+2000～-4000 Gal
周波数範囲：0.3 ～ 10 Hz (±10%)
- 4) S I 値測定 測定範囲：0 ～ 1500 K i n e (3成分ベクトル合成値)
周期範囲：0.1～2.5秒 (±10%)
(固有周期0.1秒ステップ、25個の1自由度シミュレーションフィルタにより算出)
ダンピング：2～30% (1%ステップ任意設定)
- 5) ローパスフィルタ 30 Hz (-3 dB)、4次バターワース特性
- 6) A / D 変換器 16 b i t、100 Hz サンプリング
- 7) 表 示 7セグメントLED 4桁表示 (xxx.x または xxxx)
表示内容切替式 (加速度 / 計測震度 / S I 値 内部設定による)
- 8) 警 報 警報段数：上限3段 (ALM1～3) 個別設定
(加速度 / 計測震度 / S I 値 任意設定可能)
警報設定値：0.1 ～ 999.9 (Gal / 計測震度 / K i n e)
0.1ステップ、0.0は警報動作OFF
(震度階警報は計測震度値にて設定)
警報接点：1a接点 (フォトMOSリレー、COM共通)
接点定格：200V - 0.65A (AC / DC兼用、ピーク値)
使用リレー：Panasonic社製 PD1aタイプ (AQY277A)
- 9) 警報復帰方式
 - a. 内部タイマによる自動復帰
1 ～ 9999秒、(設定間隔1秒、0は自動復帰OFF)
 - b. 外部リセット端子 (無電圧a接点により全段解除)
 - c. タッチパネルリセットスイッチ (警報保持画面にて有効)
- 10) D C 出力 DC4 ～ 20mA、負荷抵抗300Ω以下
出力内容切替式 (加速度 / 震度階 / S I 値 内部設定による)
フルスケール値任意設定 (震度階は震度7固定)
- 11) シリアル I / F SW-74SIとの通信 (RS422準拠)
- 12) 時 計 精度：70ppm (日差6秒) 以下
校正：±30秒補正 (無電圧a接点を入力)

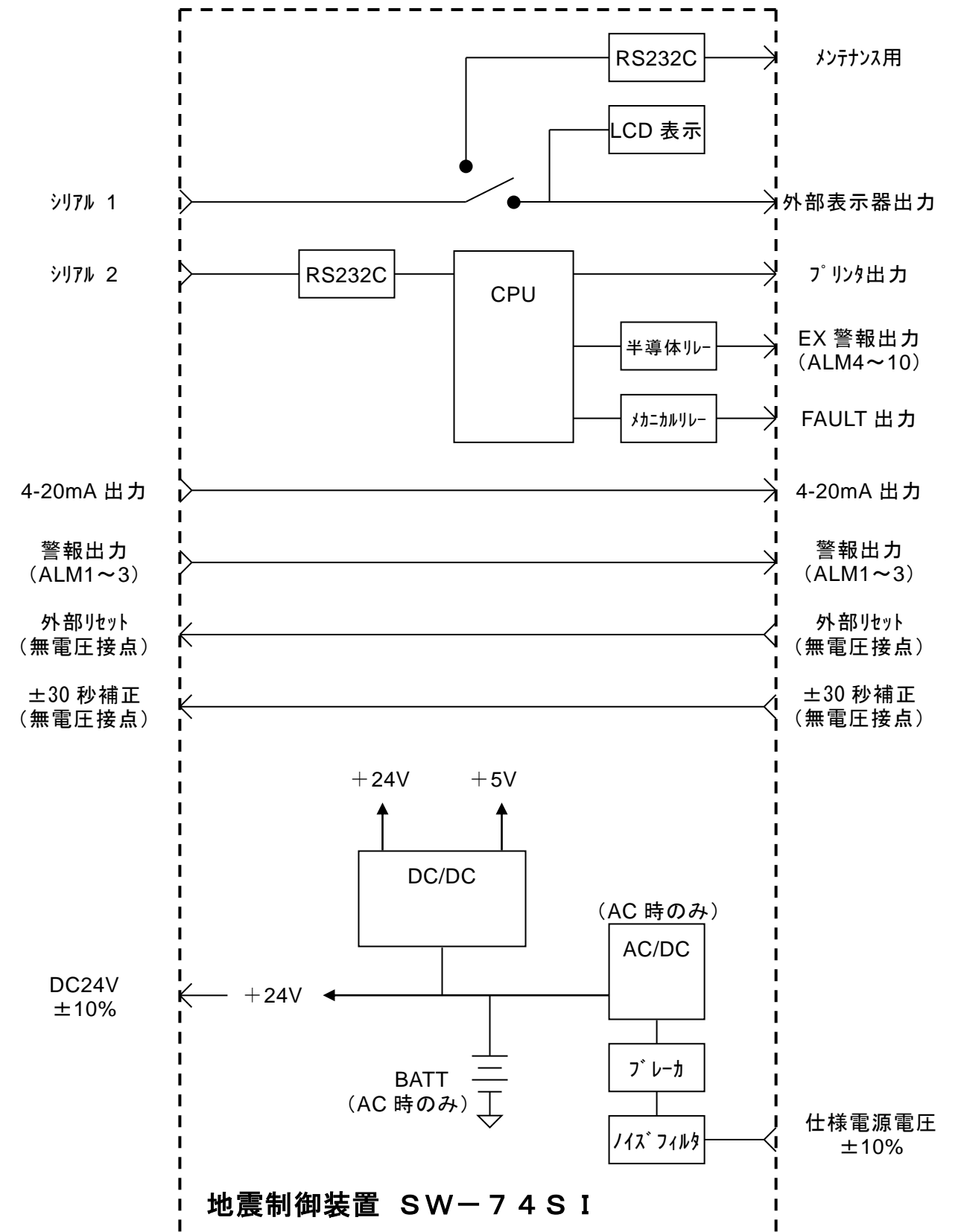
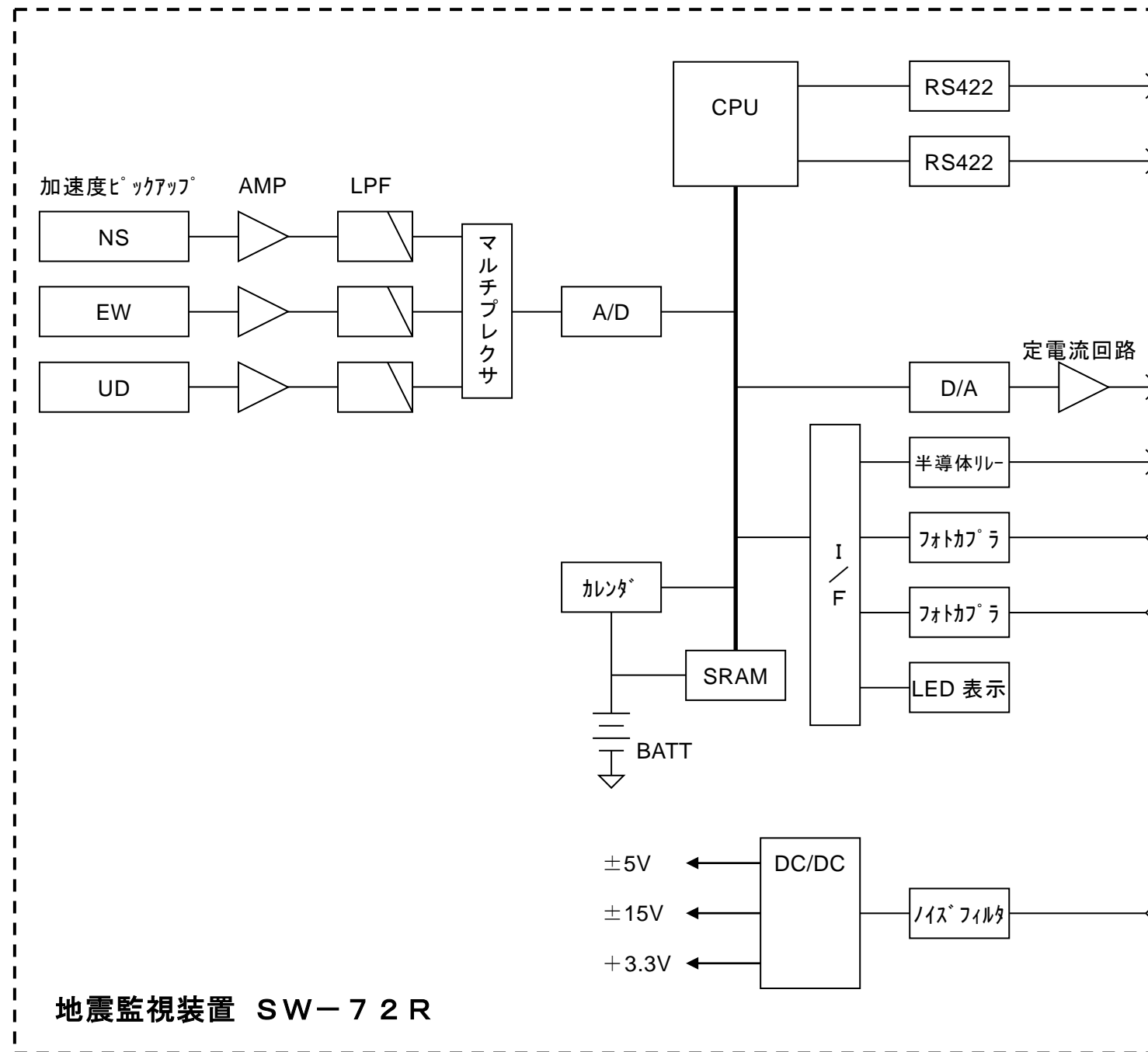
13) 使用温度範囲	0 ~ +50℃
14) 使用湿度範囲	10 ~ 100%RH
15) 使用電源	DC24V ±10% (処理装置SW-74SIから供給)
16) 外形寸法	外形寸法図参照
17) 構造	防水構造 (IP67相当)
18) 材質	アルミダイキャスト
19) 塗装色	シルバーメタリック
20) 質量	約1.5kg
21) 取付方法	床上設置 (アンカー固定)
22) 入出力ケーブル	防水コネクタ接続 ワンタッチロックコネクタ (七星科学研究所) NRW-2421PF11 (コネクタ外径 約34.1mm) 計装用対よりシールド付ケーブル (富士電線工業) FKEV-SB 0.3 スクエア×10 ^π (仕上外径 約10.5mm)

3-2. 地震処理装置 (SW-74SI)

- | | |
|-----------|---|
| 1) 表示素子 | タッチスイッチ付STNモノクロLCD
(バックライト色: 緑/橙/赤 <交換不要>) |
| 2) 表示内容 | 表示内容切替式
(加速度+震度階/計測震度/SI値 内部設定による)
地震監視画面: 現在時刻
地震発生画面: 地震発生時刻、最大値
地震保持画面: リセットボタン (警報・ブザーの一括リセット)
その他: 各種設定、ピックアップテスト、地震履歴 |
| 3) EX 警報 | 警報段数: 上限7段 (ALM4~10) 個別設定
(加速度/計測震度/SI値 任意設定可能)
警報設定値: 0.1 ~ 999.9 (Gal/計測震度/Kine)
0.1ステップ、0.0は警報動作OFF
(震度階警報は計測震度値にて設定)
警報接点: 1a接点 (フォトMOSリレー)
独立COM2点 (ALM1~5、ALM6~10、各1点)
接点定格: 200V - 0.65A (AC/DC兼用、ピーク値)
使用リレー: Panasonic社製 PD1aタイプ (AQY277A) |
| 4) 警報復帰方式 | a. 外部リセット端子 (無電圧a接点により全段解除)
b. 内部タイマによる自動復帰
1 ~ 9999秒、(設定間隔1秒、0は自動復帰OFF) |

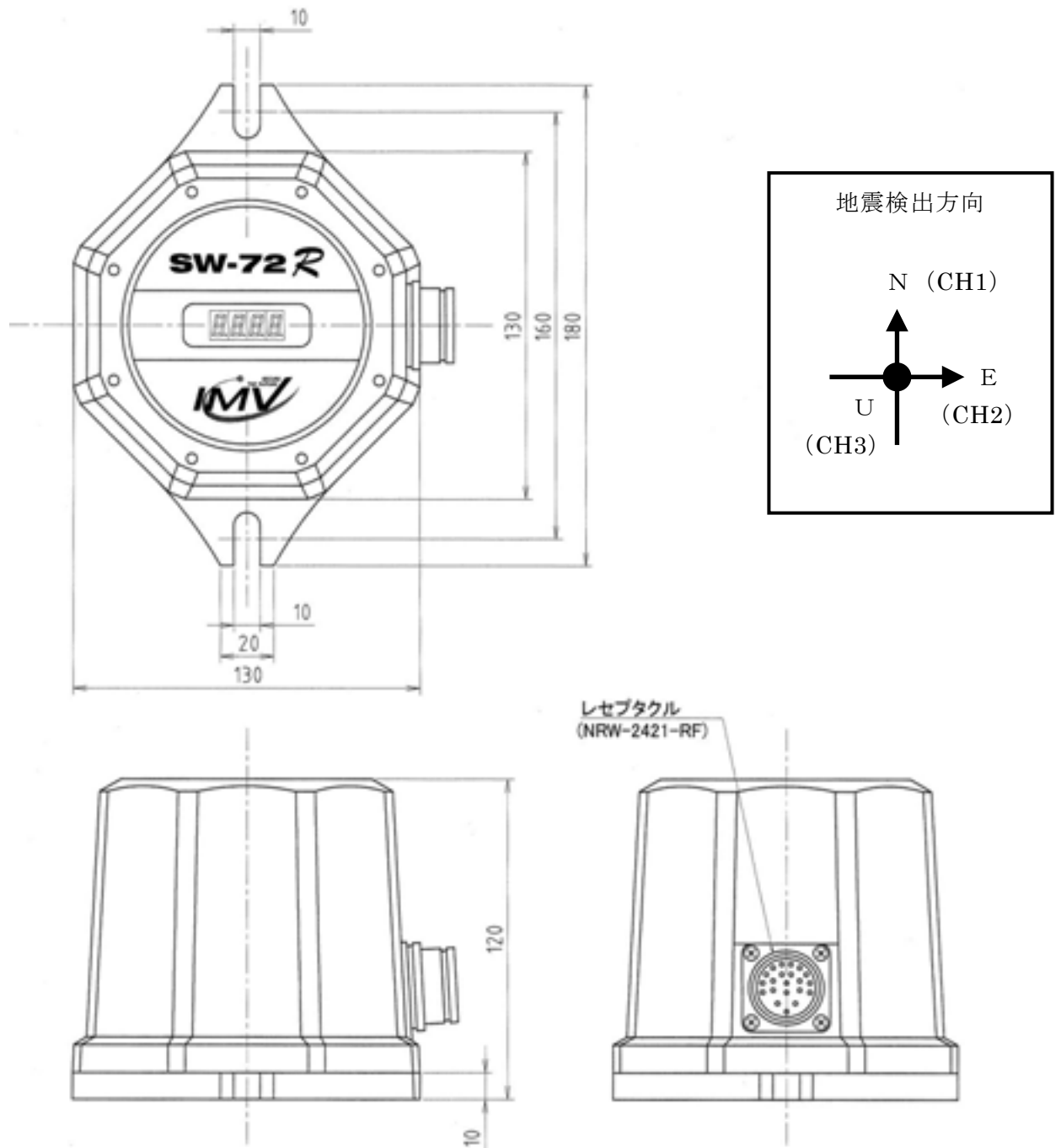
- 5) F A U L T 1 a / 1 b 接点 (常時励磁) 切替式
 接点定格 : 2 A 3 0 V D C
 (最大許容電圧 / 電流 : 2 2 0 V D C / 2 A)
 使用リレー : Panasonic 社製 TXリレー (A T X 2 0 *)
- 6) 警 報 ブ ザ ー 警報設定値 : 0 . 1 ~ 9 9 9 . 9 (G a l / 計測震度 / K i n e)
 0 . 1 ステップ、0 . 0 はブザー動作 O F F
 (震度階警報は計測震度値にて設定)
- 7) ブザー復帰方式 a . 外部リセット端子 (無電圧 a 接点により解除)
 b . 内部タイマによる自動復帰
 1 ~ 9 9 9 9 秒、(設定間隔 1 秒、0 は自動復帰 O F F)
- 8) シリアル出力 メンテナンス用 (R S 2 3 2 C 準拠) : M C 1
 (本体画面制御との切替式)
 外部表示器用 (R S 4 2 2 準拠) : M C 2
 プリンタ用 (R S 2 3 2 C 準拠) : M C 2
- 9) 無停電電源装置 停電補償 1 0 分間以上 (待機時間)、充電時間 4 8 時間以内
 (電源オプション D C 2 4 V 時は機能なし)
- 1 0) 取 付 方 法 壁掛け型
- 1 1) 使用温度範囲 0 ~ + 5 0 ° C
- 1 2) 使用湿度範囲 1 0 ~ 8 5 % R H
- 1 3) 使 用 電 源 A C 1 0 0 V ± 1 0 %、1 0 0 V A 以下
 D C 2 4 V ± 1 0 %、7 0 W 以下 (オプション)
- 1 4) 外 形 寸 法 外形寸法図参照
- 1 5) 塗 装 色 パネル : マンセル 5 G Y 8 / 0 . 5 近似
 ケース : マンセル N 6 . 0
- 1 6) 質 量 約 3 k g

4. ブロックダイヤグラム

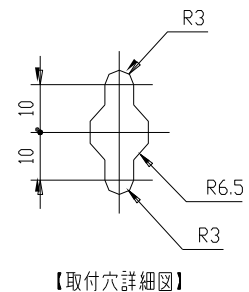
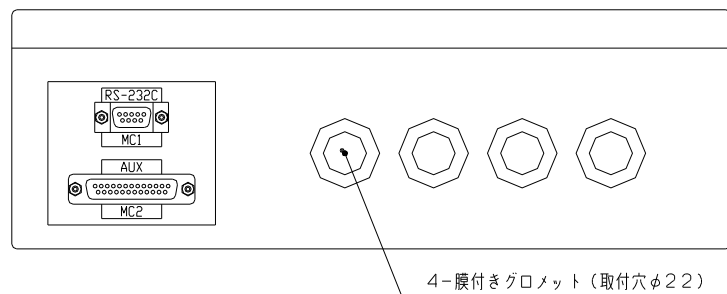
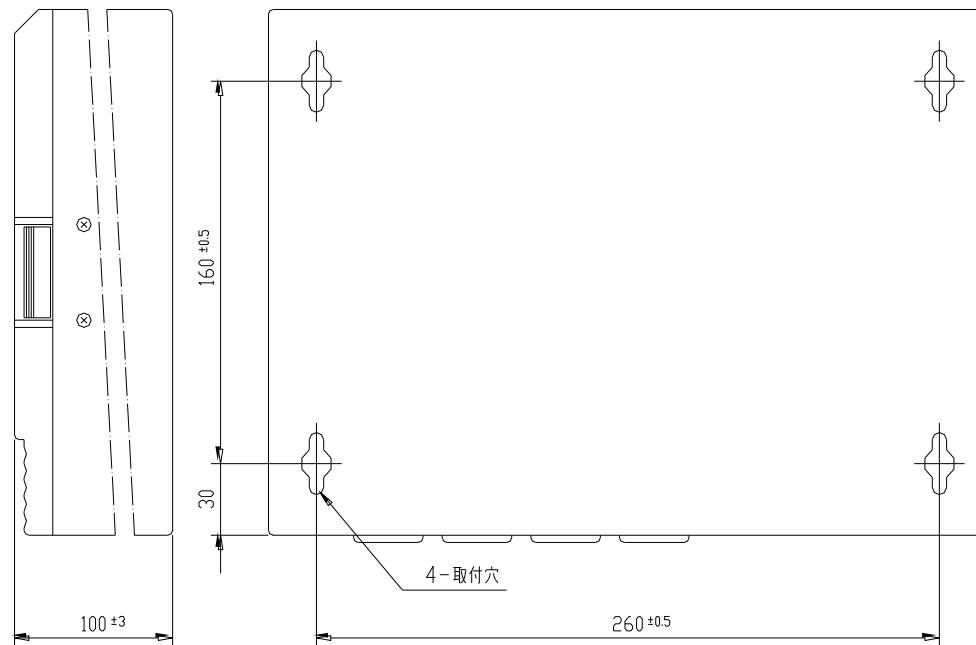
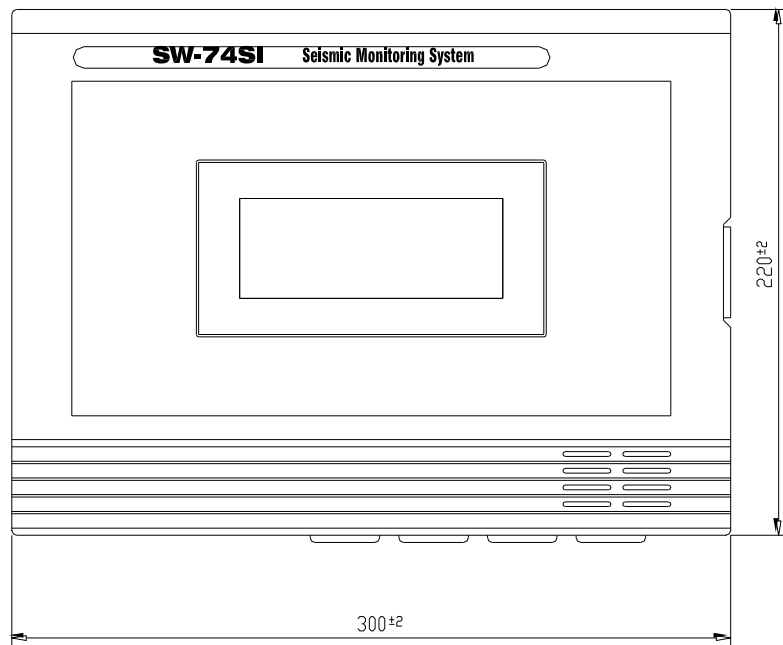


5. 外形寸法図

5-1. 地震監視装置 (SW-72R)

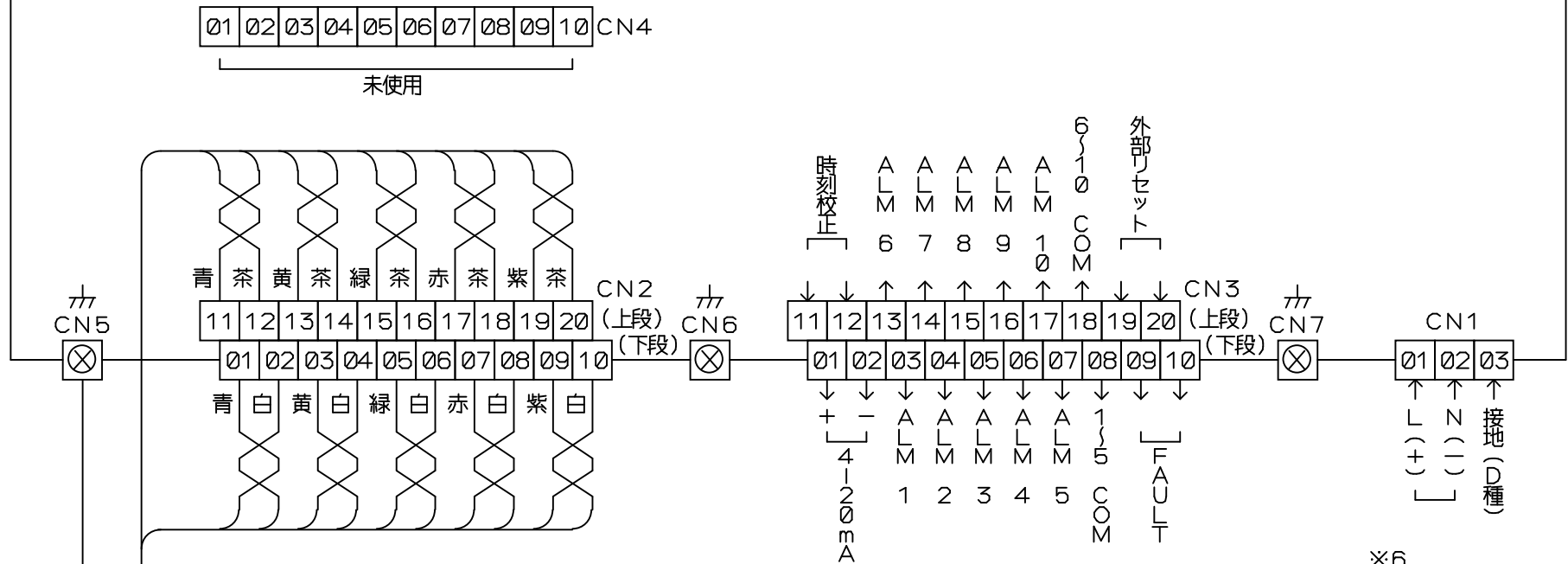


5-2. 地震処理装置 (SW-74SI)



【取付穴詳細図】

地震処理装置 SW-74SI (基板)



※1
多心対よりケーブルを使用しているため、同色線が複数本存在します。各対の組合せを間違えないよう、注意して配線してください。

※2
入出力端子台 (CN2、3)
XW4 (オムロン)
適合ケーブルサイズ:
AWG26~16 (0.15~1.25sq)
推奨ケーブル剥長:
5mm

F. G端子台 (CN5・6・7)
M3ターミナル

※3
ALM1~3出力
フォトMOSリレー、200V/0.65A
(AC/DC兼用、ピーク値)
ALM1~3のCOMは共通です。

※4
FAULT出力
メカニカルリレー
2A/30VDC、0.5A/125VAC
スイッチにより接点切替 (a/b接) が可能です。

※5
外部リセット・±30秒時刻校正入力
無電圧接点 (ワンショット) にて駆動

※6
電源端子台 (CN1)
M4ターミナル
適合電線:
0.5~3.5sq
供給電源
仕様電源 ±10%
AC100V
DC24V (オプション)

地震監視装置
SW-72R
へ接続 (コネクタ)

IMV CORPORATION

型式 SW-74SI (Ver. 3.xx)	名称 入出力結線	P
---------------------------	-------------	---

6. 一般事項

6-1. 工事区分

電気設備関連工事、配管関連工事および監視盤等についてお客様と当社の工事区分は次の通りとさせていただきます。但し、本規定以外の特別工事、立会試験及び規定の変更につきましては別途協議の上取り決めさせていただきます。

お客様所掌工事区分	供給電源等の敷設、配線、配管、 装置の据付、結線及び関連工事
当社所掌区分	機器製作と御指定場所への機器搬入

6-2. 設置場所

- (1) 周囲温・湿度は0～+50℃、10～100%RHです。
但し、屋外に設置する場合は当社に御相談願います。
- (2) 人の出入りが少なく、震度源となるような施設から離れた場所に設置して下さい。
- (3) 床下が中空になっていないコンクリート床上に固定して下さい。

7. 保証

本装置は厳重な社内検査を経て出荷されておりますが万一製造上の不備、材質上の不備などで明らかに当社の責任による原因で故障した場合には無償にて修理致します。

この場合、保証期間中に限ります。この装置の保証期間は納入日より2年間です。

但し、天災、地災、取扱上の不注意および納入後の通常以外の移動や改造等による故障を除きます。

また、保証期間満了後も迅速でかつ正確なアフターサービスを行ないます。但し、輸出及び定期点検については別途協議の上取り決めさせていただきます。