



MEMS 高周波振動ピックアップ

型式 VP-8021A

仕様書



<改定履歴>

日付	版番号	内容
2019.09.24	0.01.000	新規作成
2019.12.02	0.02.000	ノイズ密度の訂正、設置方法の修正
2019.12.04	0.03.000	製品名称を正式名に修正、スペックの一部改定
2019.12.20	0.04.000	スペックの一部改定
2020.03.06	1.00.000	正式版
2020.03.09	1.01.000	外形寸法図、直線性グラフの修正



目 次

1. はじめに.....	4
2. 注意事項.....	4
2-1. 安全上の注意.....	4
2-2. 使用上の注意.....	4
3. 特長.....	5
3-1. 製品写真.....	5
3-2. 製品特長点.....	5
3-3. 使用アプリケーション例.....	5
4. 仕様.....	6
4-1. 仕様概要.....	6
4-2. 仕様詳細グラフ.....	6
4-3. 外形寸法.....	8
4-4. 設置方法.....	9
4-5. 専用ケーブル及び配線接続.....	10
5. ピックアップ校正.....	10
6. シリーズラインナップ.....	11
7. 連絡先.....	12



1. はじめに

このたびは、振動ピックアップVP-8021Aをお買い上げ頂き誠にありがとうございます。製品の機能を十分に引き出し、末永くご愛用いただくために、この「仕様書」をご参照下さい。

また、安全にご使用いただくために、次の注意事項をお守りください。

2. 注意事項

2-1. 安全上の注意



- ・ 本製品の設置時、動機械の可動部分の近くでは、筐体との「干渉」やケーブル「巻き込み」など危険な状態に十分注意を払い取付け工事を行って下さい。また、装置を置かれる場所が安定しない環境で使用された場合に、装置の落下等で事故が発生する可能性が考えられますので使用前は「確実に設置」されている事を確認して下さい。
- ・ 製品本体に異常な衝撃や過度の圧力等を加えないで下さい。
- ・ 何らかの要因で製品が帯電されている可能性がある場合は、不用意に本体に触らずアース (FG) 等接地状況の確認を行って下さい。
- ・ 本製品を人命に係わる警報装置として使用しないで下さい。

2-2. 使用上の注意



- ・ 本製品を設置する場合、アース (FG) を必ず接地して使用して下さい。接地せずを使用した場合、破損に繋がる恐れがあります。
- ・ 本製品の接続端子にケーブルを接続する場合、予め作業者と製品の間に電位差が無い事を確認して下さい。また、物理的な破損を防ぐ為、十分に注意して作業を行って下さい。
- ・ 本製品は、仕様に記載された環境にて使用して下さい。仕様を超える環境にて使用した場合に生じた本体の破損や計測値の異常による周辺機器の損傷については、すべて保証対象外となります。
- ・ 製品本体を計測対象物の干渉点や動作点等に取り付けた事によって生じた計測対象物の破損や作業事故に関して、当社は一切の責任を負いかねます。
- ・ 本製品を計測対象等に固定する場合は、必ず弊社対応アダプタをご使用下さい。
- ・ 本製品は、精密計測デバイスです。計測精度を保つ為にも1年毎の校正を推奨します。

なお、不明な点や異常を感じた場合には、本書連絡先の最寄りの営業所へご連絡をよろしくお願い申し上げます。



3. 特長

3-1. 製品写真



図1. 外観写真

3-2. 製品特長点

- ・ MEMS 技術による高周波対応加速度センサを採用
量産効果による高いコストパフォーマンスを実現しました。
- ・ 従来の圧電ピックアップと互換性の高い筐体
M6 ネジマウントにより、そのままの設置位置に置き換えが可能です。
- ・ I E P E 入出力対応
I E P E 対応の圧電式振動ピックアップと感度変更のみで変更が出来ます。
- ・ 2 芯シールドケーブルによる完全絶縁化
内部信号と筐体及びシールドを完全に絶縁する事でノイズ耐性を強化しました。
- ・ 小型及び軽量化
従来の I E P E 圧電式振動ピックアップより、小型化及び軽量化を行いました。
- ・ 設備診断に使いやすい 1 軸型
ベアリング等の設備診断時に汎用ロジックが使いやすい 1 軸タイプです。

3-3. 使用アプリケーション例

- ・ 機械設備診断 (CMS)
- ・ F A ライン等に於ける振動監視及び計測
- ・ 空調ファンの異常振動監視



4. 仕様

4-1. 仕様概要

Spec	Min	Typ	Max	備考
ピック分類	筐体絶縁IEPEタイプ			※
加速度感度	-5%	3.9mV/(m/s ²)	+5%	
加速度直線性		±5%		
振動周波数範囲	20Hz		3kHz	±1dB
	10Hz		8kHz	±3dB
	10Hz		10kHz	±4dB
ノイズ密度		464(μm/s ²)/√Hz		10Hz to 10kHz
使用温度範囲	-30°C		+120°C	
温度感度特性誤差		±3%		25°C基準
IEPE電源		3.5mA		最大24V

※筐体は必ずアース接地してご使用下さい。

4-2. 仕様詳細グラフ

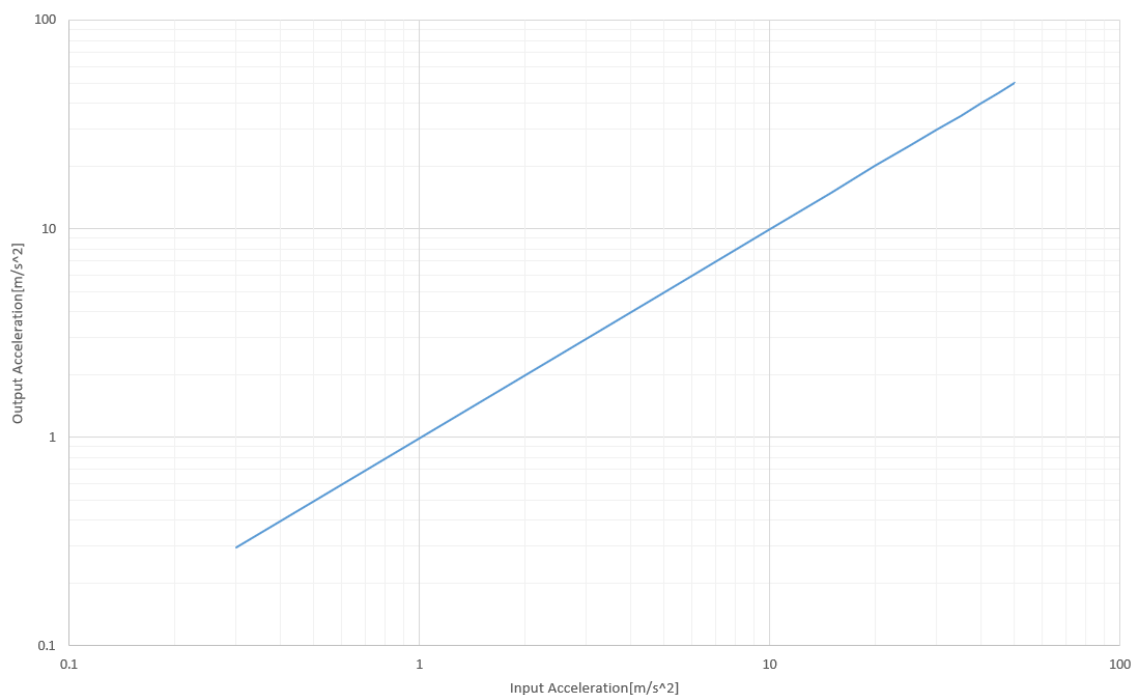


図2. 加速度直線性グラフ

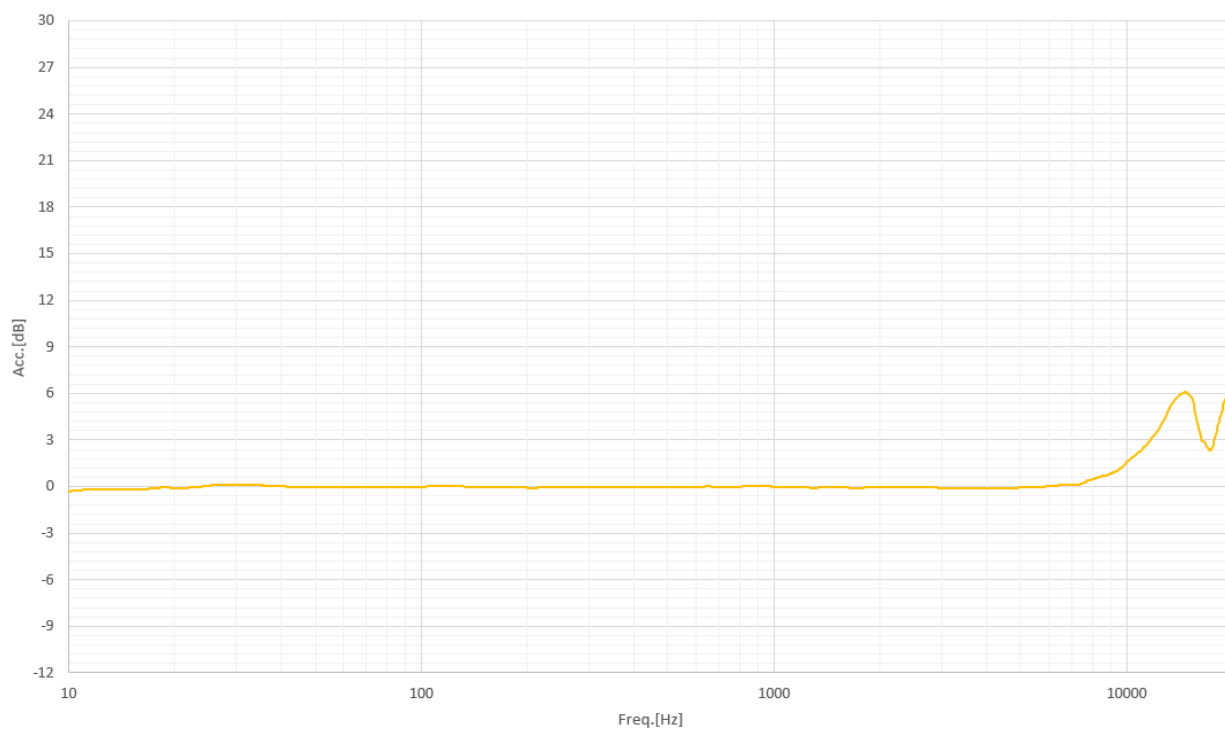


図 3. 振動周波数特性グラフ

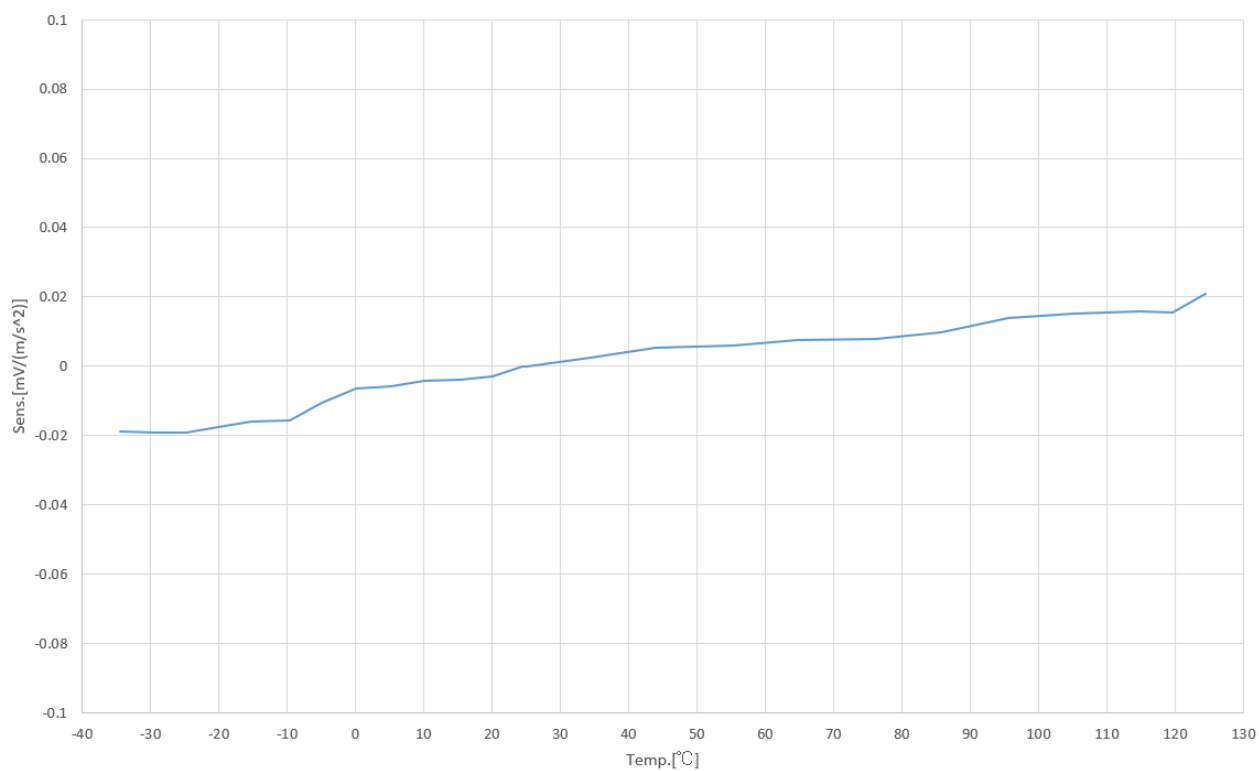
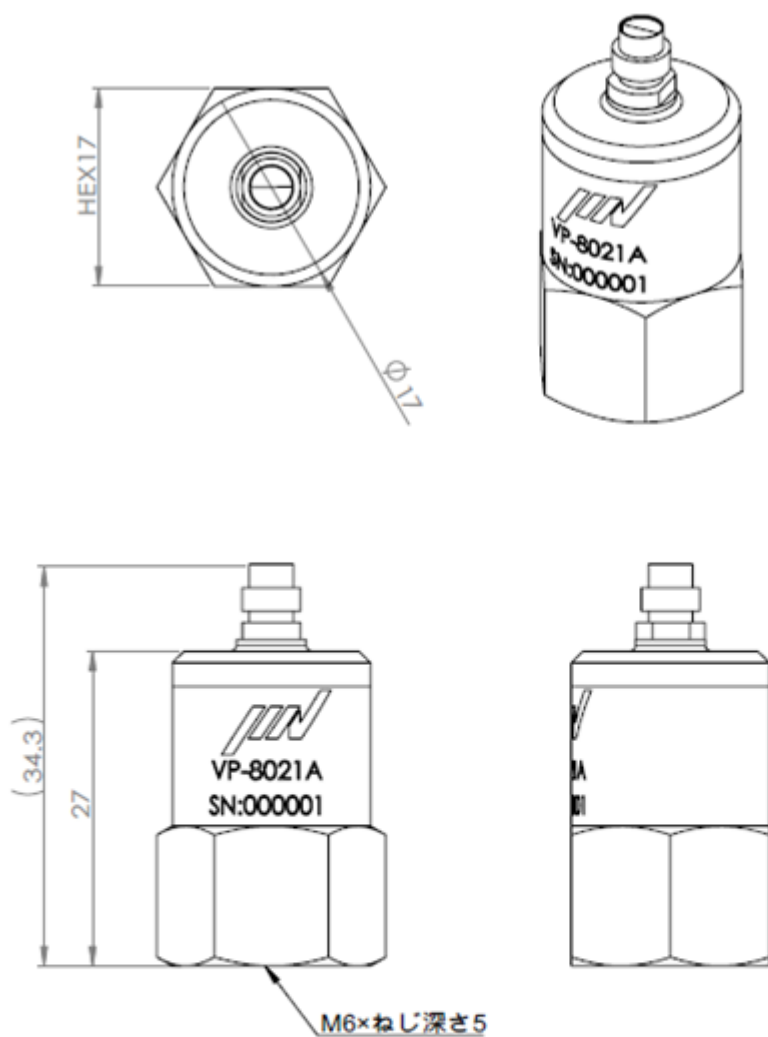


図 4. 温度感度特性差グラフ



4-3. 外形寸法



推奨締付トルク(参考値):2.6N・m

材質 : A5052 (アルマイト処理)

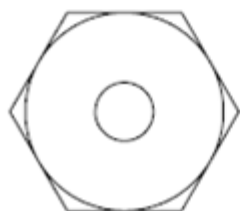


図5. 外見寸法図



4-4. 設置方法

筐体下面のM6ネジを利用して、振動計測地点に固定を行います。
ピックアップの固定を行ってから専用ケーブルを接続して下さい。

設置条件に合わせて、各種スペーサー（別売り）と組み合わせてご使用下さい。

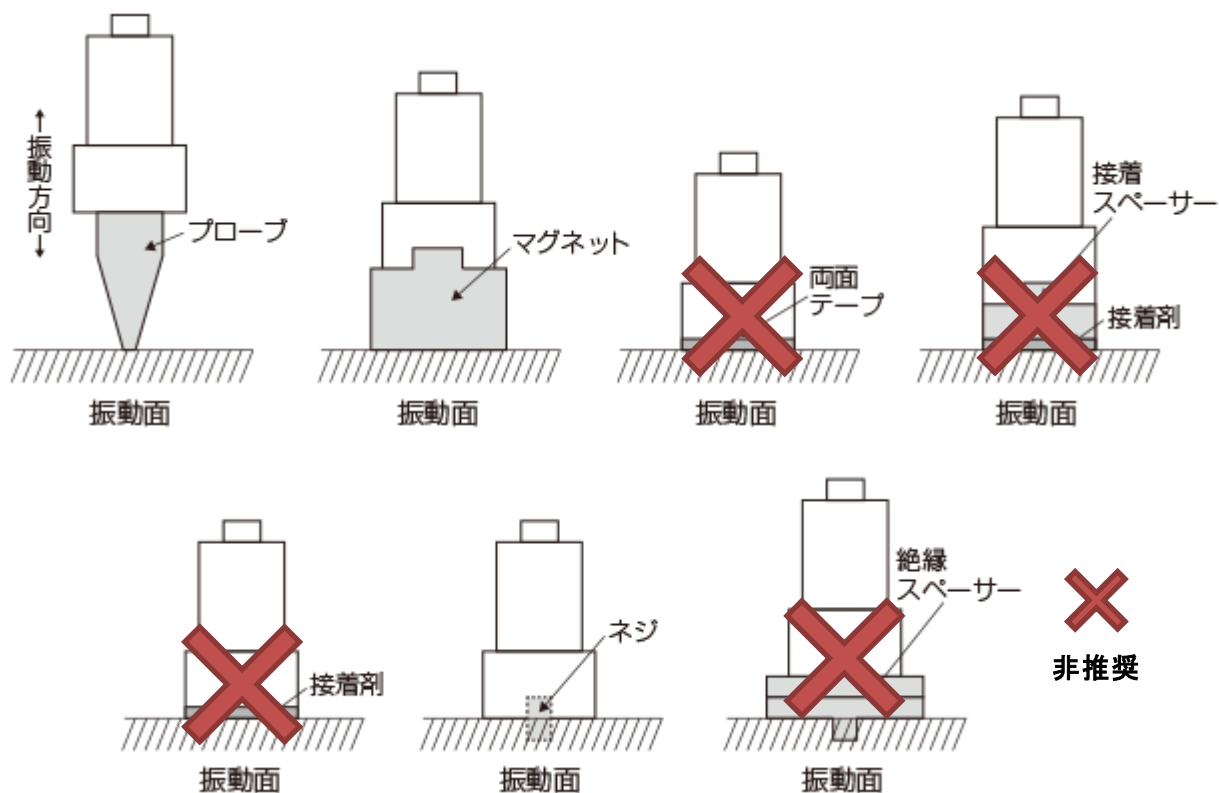


図6. スペーサオプション

<推奨スペーサ>

- 非絶縁小型強力マグネット（接着面が平面） 型式 MH-205
- 非絶縁小型強力マグネット（接着面が曲面） 型式 MH-206R

(案内) 設備診断時の取り付け位置に関しては、弊社「なるほど！振動計」をご参照下さい。

(注意) VP-8021Aは絶縁タイプのピックアップです。
特殊用途以外で絶縁タイプの取付スペーサを使用しないで下さい。

(注意) 両面テープや接着剤は設置面が絶縁されてしまう為、筐体がアースに接地しません。
筐体がアースに接地出来ない場合は、ケーブル側のFG端子をアースに接地して下さい。



4-5. 専用ケーブル及び配線接続

IEPE規格に対応した振動ピックアップの変換ユニット、もしくは対応計測機器に接続して使用して下さい。



図7. 専用ケーブル

信号名	接続
IEPE+ (赤)	IEPE入出力のプラス側に接続
IEPE- (白)	IEPE入出力のマイナス側に接続
FG	ピックアップの筐体がアースに接地している場合は未接続 ピックアップの筐体が絶縁されている場合はアースに接地

(案内) 電圧出力に変換する場合は、弊社のCG-551と組合せてご使用下さい。

5. ピックアップ校正

厳密な加速度感度及び振動周波数特性が必要な場合は、ピックアップ校正をご用命ください。校正に必要な費用や日数に関しては、取扱代理店もしくは弊社営業所までお問い合わせ下さい。



6. シリーズラインナップ

型式	写真	機能
VP-8021A		絶縁IEPEタイプ バラ2線式でケーブル分離型 従来のIEPE圧電ピックアップの置換えに最適
VP-8021C		絶縁電圧駆動電圧出力タイプ バラ4線式でケーブル一体型 一般計測装置で扱い安い電圧駆動電圧出力
VP-8021D	Coming soon	VP-8021Aの防水対応型 BNC式でケーブル分離型



7. 連絡先



IMV CORPORATION

IMV株式会社 <https://www.imv.co.jp/>

<東京営業所 MES事業本部 営業課>

〒105-0013 東京都港区浜松町2-1-5 クレトイシビル4階

TEL : 03-3436-3920 (代) FAX : 03-3436-3926

<大阪本社 MES事業本部 営業課>

〒555-0011 大阪府大阪市西淀川区竹島2-6-10

TEL : 06-6471-3155 (代) FAX : 06-6471-3157



M E M O



(*) 本仕様内容は、予告無しに変更される可能性があります。

製 作 者 I M V 株式会社
仕 様 書 番 号 TVE-5-7672
表 紙 共 14 枚

＜お問合せ先＞	バージョン	1.01.000
	最終更新日	2020/03/09