



振 動 ス イ ッ チ
V M - 9 0 A
標 準 仕 様 書

接続ピックアップ：HS-100I
(本質安全防爆型ピックアップタイプ)

製 作 者：IMV株式会社
仕様書番号：TVE-5-7738
表 紙 共：11枚



図面来歴

初 版 2019.12.02 新規作成。



<注意事項>

製品には取扱説明書が付属され、標準仕様書や納入仕様書は付属されません。
納入仕様書の発行は有償で承っております。詳細はお問い合わせ下さい。



目 次

1. 概 要	4
2. 装置構成	4
2-1. 全体構成図	4
2-2. 機器構成	4
3. 仕 様	5
3-1. 総合仕様	5
3-2. 振動スイッチ本体仕様	5
3-3. 圧電式加速度ピックアップ仕様	7
3-4. 安全保持器仕様	8
4. VM-90A結線図	9
5. 一般事項	10
5-1. 工事区分	10
5-2. 設置区分	10
6. 保 証	10
7. ピックアップケーブル長の制限について	11



1. 概要

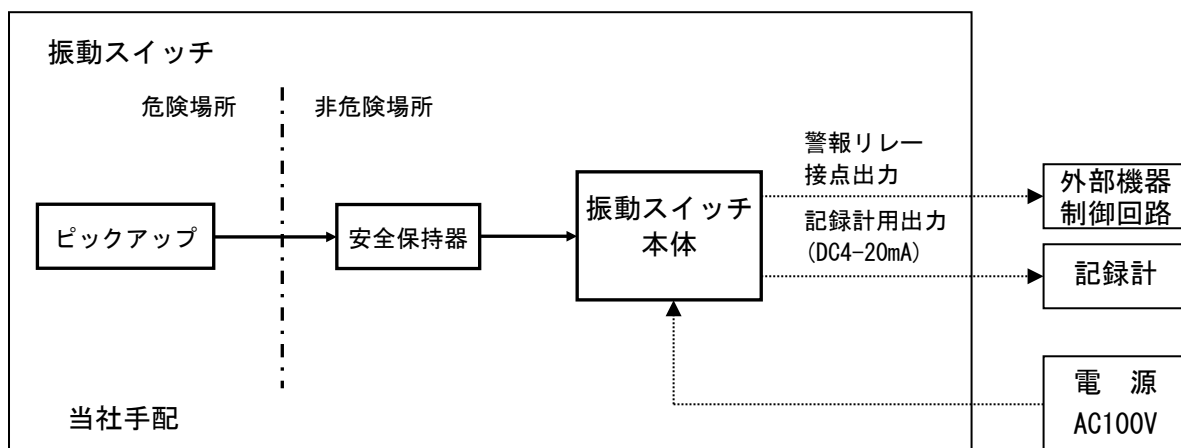
本器は、タービン及びブロワ等の各種回転装置の運転中の安全確認、異常動作の発見、劣化現象の発見、早期保守のために、常時振動を監視することを目的としています。

タービン及びブロワ等の振動をピックアップで検出し、その信号の大きさに比例する電流信号を変換器本体より出力します。また、あらかじめ警報設定した値と比較し、設定値より信号レベルが高く、警報動作の遅延時間を過ぎていれば警報リレーが動作します。

本器は小型ながら加速度、速度、及び変位の振動計測の選択が可能となっています。

2. 装置構成

2-1. 全体構成図



2-2. 機器構成

区分	品名	型名又は寸法	数量	備考
主 構 成 品	振動スイッチ本体	VA-90A	1	
	圧電式加速度ピックアップ	HS-100I	1	
	安全保持器	MTL7728+	1	
	ピックアップケーブル (※1)	MS-AC415-5	1	ケーブル長 5m
付 属 品	振動スイッチ取付用セムスネジ	M3×15mm	4個	
	小形マイナスインドライバー		1	調整、設定用
	取扱説明書 (検査証)		1	

※1 標準ケーブル長は5mです。その他ケーブル長についてはお問合せ下さい。

※2 上記数量は1式の数量です。



3. 仕様

3-1. 総合仕様

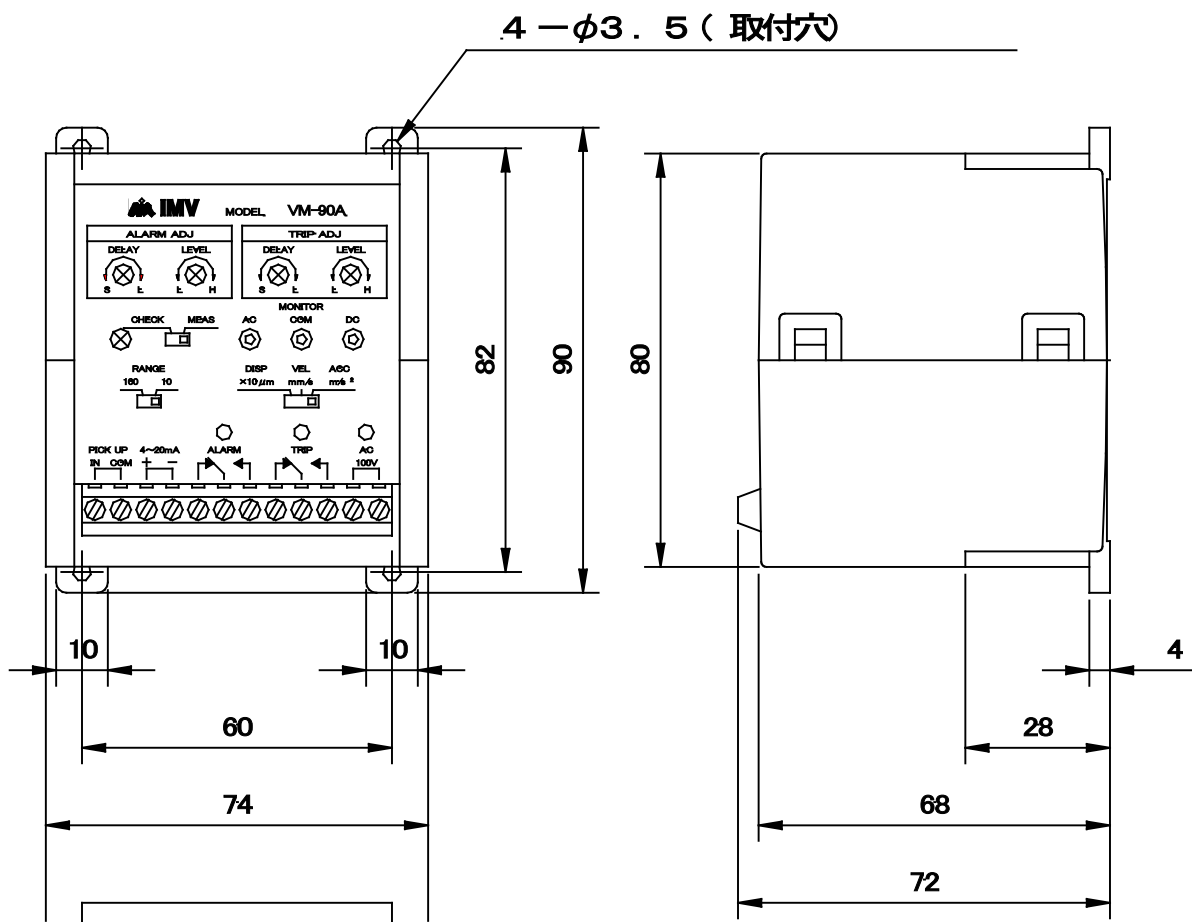
振動数範囲	振動加速度： 8Hz～8kHz (-3dB～+1dB) 10Hz～5kHz (±1dB) 振動速度： 10Hz～1kHz (±1.5dB) 振動変位： 10Hz～300Hz (±1.5dB)
計測レンジ	振動加速度： 10、100m/s ² (等価 peak 値) 振動速度： 10、100mm/s rms (実効値) 振動変位： 100、1000μm ^{P-P} (等価 peak 値 両振幅)

3-2. 振動スイッチ本体仕様

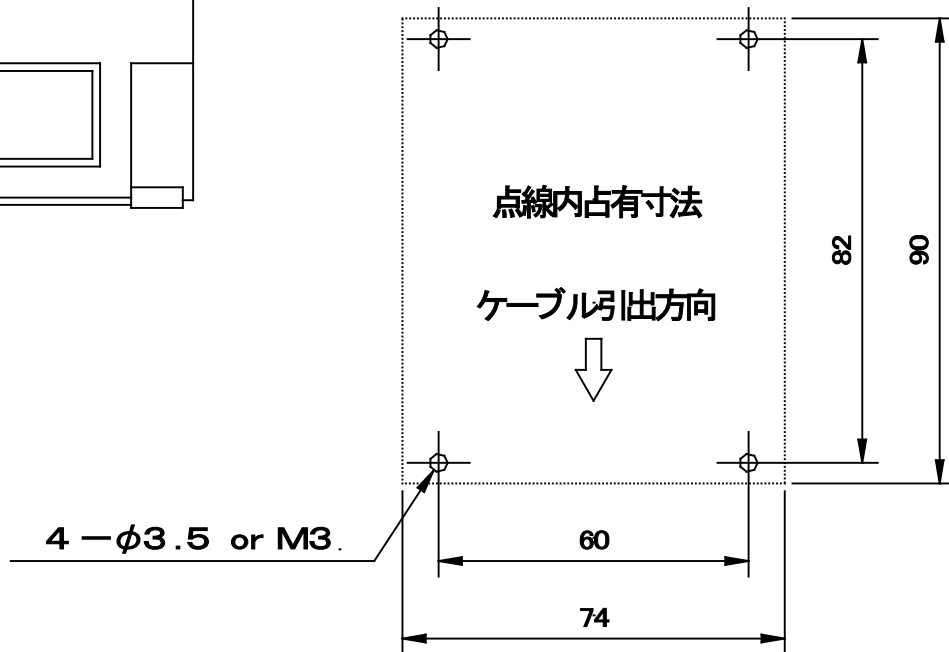
継承出力	上限 2 段個別設定 自動復帰
警報設定範囲	レベル設定 10～100%任意設定
警報接点	1 警報 1c 接点
警報接点容量	DC30V-1A、AC100-0.3A (抵抗負荷時)
警報遅延	遅延時間設定 1～10 秒
警報復帰方式	自動復帰
出力	DC4-20mA (最大抵抗負荷 300Ω 以内)
モニタ出力	AC 出力： 3Vp-p (フルスケール時) DC 出力： 2V (フルスケール時)
使用電源	AC100V±10V 47～63Hz
消費電力	4VA 以下
使用環境	0～50℃ 35～95% 結露しないこと
外形寸法	W74×H90×D72mm (p.8 参照) 取付ピッチ 60×82 φ3.5 穴 4 箇所
質量	約 250g



外形寸法図



VM-90A 取付寸法図

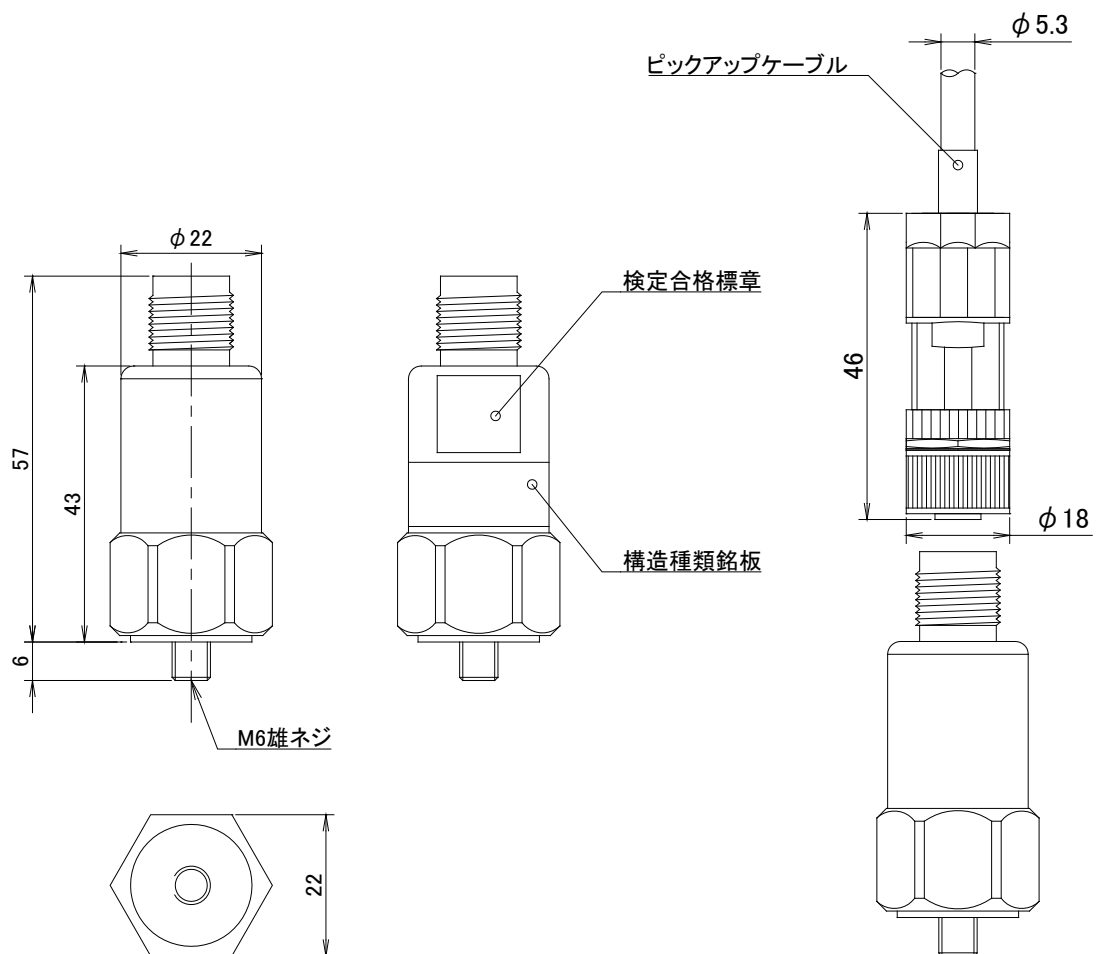


FC0038-H2



3-3. 圧電式加速度ピックアップ仕様

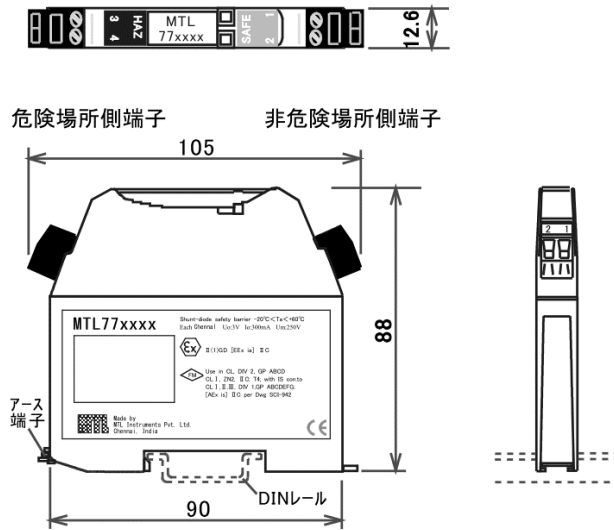
型式	HS-100I
検出方式	圧電式圧縮型（プリアンプ内蔵）
共振振動数	32,000Hz
振動数範囲	2~10,000Hz±10%
電圧感度	50mV/G±10% at 80Hz
最大許容加速度	5000G（49000m/s ² ）
最大計測加速度	160G（1568m/s ² ）
使用電源	0.5~8mA 定電流駆動、電圧 DC15~30V
出力インピーダンス	200Ω 以下
周囲温度	-20~+80℃
構造	本質安全防爆構造 Ex ia IIC T4 Ga 型式検定合格番号 第 TC22289 号 ケース絶縁型
内部キャパシタンス	1.0nF
内部インダクタンス	無視できる値
ケーブル接続方式	M12 コネクタ（専用ケーブル）
質量	約 106g（ピックアップのみ）
材質	ステンレススチール（SUS303）
外形寸法	下図参照
製造者	Hansford Sensors Ltd





3-4. 安全保持器仕様

型	式	MTL7728+
非本安回路	許容電圧	Vm AC250V、DC250V
本安回路	最大電流	Icc 93mA
	最大電圧	Vmax 28V
	最大電力	Pmax 0.65W
最大許容電圧		26.5V at 20mA
本安回路許容キャパシタンス		0.083μF
本安回路許容インダクタンス		3.05mH
爆発等級及び発火度		[Ex ia] IIC 型式検定合格番号 第 TC16397号
周囲温度		60°C
外形寸法		下図参照



出典元
「MTL7700シリーズ取扱説明書」(クーパ
ー・インダストリーズ・ジャパン)より

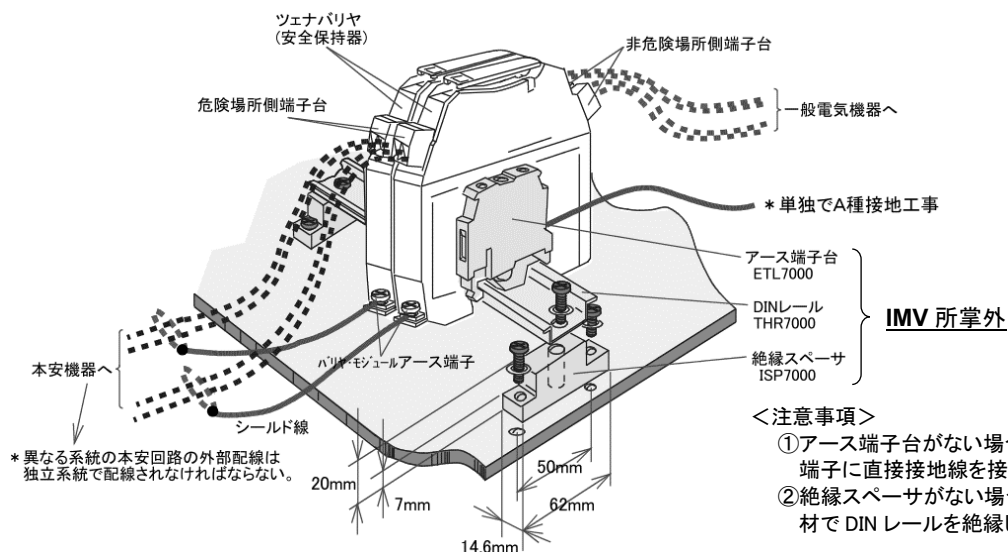
外形寸法[mm]

安全保持器へのケーブル接続

接続端子		接続線種	
SAFE	①	SIG	振動監視装置側
	②	COM	
HAZ	③	SIG	ピックアップ側 (HS-100I用ケーブル)
	④	COM	
アース端子	シールド	ピックアップ側 (HS-100I用ケーブル) 接地線 (A種接地工事)	

<注意事項>

安全保持器の取り扱い及び設置方法については、製品に付属の取扱説明書をご確認の上、確실히行って下さい。



*異なる系統の本安回路の外部配線は独立システムで配線されなければならない。

出典元
「MTL7700シリーズ取扱説明書」(クーパ
ー・インダストリーズ・ジャパン)より

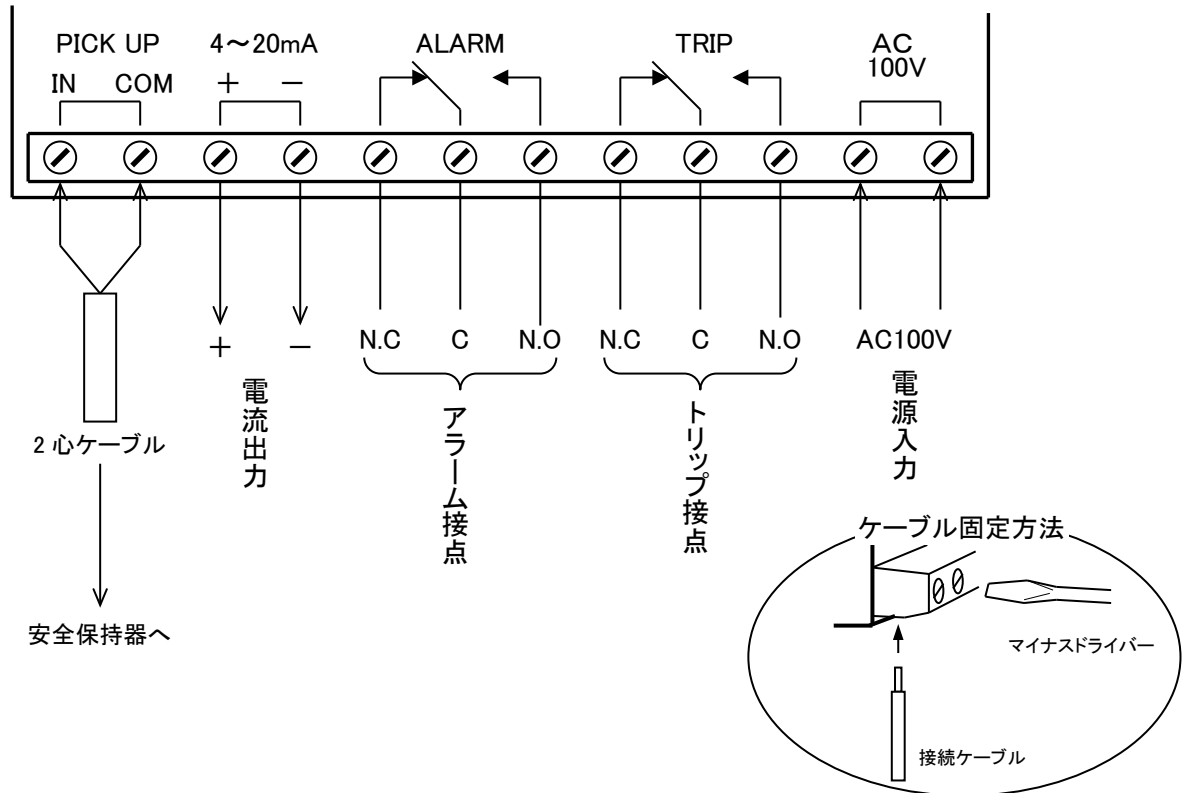
<注意事項>

- ①アース端子台がない場合はDINレールかアース端子に直接接地線を接続して下さい。
- ②絶縁スペーサがない場合、ベークライト等の絶縁材でDINレールを絶縁して取り付けして下さい。

設置要領図

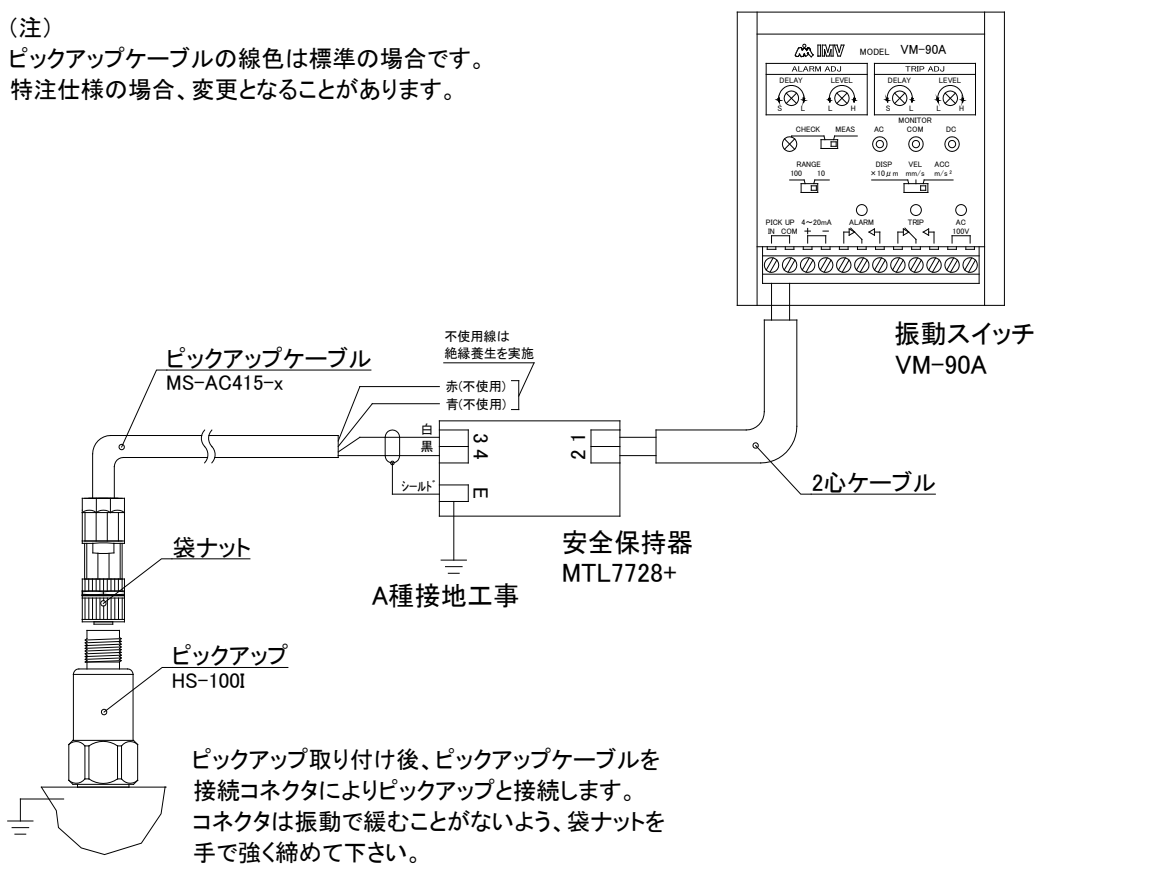


4. VM-90A 結線図



(注)

ピックアップケーブルの線色は標準の場合です。
特注仕様の場合、変更となることがあります。



ピックアップ取り付け後、ピックアップケーブルを
接続コネクタによりピックアップと接続します。
コネクタは振動で緩むことがないように、袋ナットを
手で強く締めて下さい。



5. 一般事項

5-1. 工事区分

電気設備関連工事、配管関連工事、および監視盤等について、お客様と当社の工事区分は、次の通りとさせていただきます。但し、本規定以外の特別工事、立会試験、及び規定の変更につきましては、別途協議にて別途記載させていただきます。

お客様所掌工事区分	商用電源等の敷設、配線、配管装置の据付、結線及び関連工事
当社所掌区分	機器製作と御指定場所への機器搬入

5-2. 設置区分

- (1) 振動スイッチの設置場所周囲温・湿度は0～50℃、0～85%RHです。
 - (2) 振動スイッチは砂塵の多い場所は避けて下さい。
 - (3) ピックアップは型式・仕様を確認し、構造・環境に適する場所へ設置して下さい。
 - (4) 装置の設置場所は、御承認の際、当社に御指示下さい。
 - (5) 搬入の際の準備上、装置の外形寸法や質量が支障ないかどうかをご確認下さい。
- 注) 本規定と個別仕様が異なる場合は個別仕様が優先します。

6. 保証

本装置は厳重な社内検査を経て出荷されておりますが、万一製作上の不備、材質上の不備などで、明らかに当社の責任による原因で故障した場合には、無償にて修理致します。ランプ等消耗品については、除外させていただきます。

この場合、保証期間内に限ります。保証期間は最終ユーザ引き渡しより1年間です。但し、保証期間内でも次の場合は有償修理となります。

- (イ) 火災、地震、水害、落雷、その他の天災地変による故障および損傷
- (ロ) 納入後の輸送、移動、落下等による故障および損傷
- (ハ) 使用上の誤り、異常電圧の印加、御お客様による分解・修理・改造等により発生した故障および損傷

また、保証期間満了後も迅速でかつ正確なアフターサービスを行います。但し、定期点検については、別途協議の上、取り決めさせていただきます。なお、輸出品は国内持込み修理または部品交換となります。



7. ピックアップケーブル長の制限について

ピックアップの最大ケーブル敷設長（ピックアップー安全保持器間）はピックアップと安全保持器から求められる配線許容キャパシタンス及び配線許容インダクタンスにより制限されます。

安全保持器として MTL7728+（EATON 社製）を使用する場合、配線許容キャパシタンス及び配線許容インダクタンスは以下のとおりです。

◎圧電式加速度ピックアップと安全保持器の本安機器仕様

圧電式加速度ピックアップ		安全保持器	
本安機器型式	HS-100I	本安機器型式	MTL7728+
型式検定合格番号	第 TC22289 号	型式検定合格番号	第 TC16397 号
防爆電気機器の表示	Ex ia IIC T4	防爆電気機器の表示	[EX ia] IIC
本安回路許容電圧	28V	本安回路許容電圧	28V
本安回路許容電流	93mA	本安回路許容電流	93mA
本安回路許容電力	0.65W	本安回路許容電力	0.65W
内部キャパシタンス (C_i)	0.001 μ F	内部キャパシタンス (C_o)	0.083 μ F
内部インダクタンス (L_i)	0mH	内部インダクタンス (L_o)	3.05mH
周囲環境温度	max80°C	周囲環境温度	max60°C

上記表より

配線許容キャパシタンス (C_w)	0.082 μ F 以内	($C_w = C_o - C_i$)
配線許容インダクタンス (L_w)	3.05mH 以内	($L_w = L_o - L_i$)

配線許容キャパシタンス及び配線許容インダクタンスを超えてケーブルを敷設することはできませんので注意が必要です。

なお、HS-100I 用ピックアップケーブルのケーブル保有キャパシタンス及びケーブル保有インダクタンスは以下のとおりです。

ケーブル型式	MS-AC415-x *
ケーブル保有キャパシタンス	0.145 μ F/km
ケーブル保有インダクタンス	0.547mH/km
上記数値は Typical 値です。 * ケーブル型式の“x”はケーブル長を示す。	

また、中継端子箱を利用して、お客様でご用意されたケーブルを敷設する場合は、敷設するケーブルのケーブル保有キャパシタンスやインダクタンスを確認の上、配線許容値を超えない範囲で敷設して下さい。