



振 動 ス イ ッ チ

VM-90A

標 準 仕 様 書

接続ピックアップ：VP-A52IW

(標準タイプ)

製 作 者：IMV株式会社

仕様書番号：TVE-5-7815

表 紙 共：9枚



図面来歴

初 版 2020.04.01 新規作成。



製品には取扱説明書が付属され、標準仕様書や納入仕様書は付属されません。
納入仕様書の発行は有償で承っております。詳細はお問い合わせ下さい。



目 次

1. 概 要	4
2. 装置の構成	4
2-1. 全体構成図	4
2-2. 機器構成内容	4
3. 仕 様	5
3-1. 総合仕様	5
3-2. 振動スイッチ本体仕様	5
3-3. 圧電式加速度ピックアップ	7
4. VM-90A 結線図	8
5. 一般事項	9
5-1. 工事区分	9
5-2. 設置区分	9
6. 保 証	9



標準仕様書

1. 概要

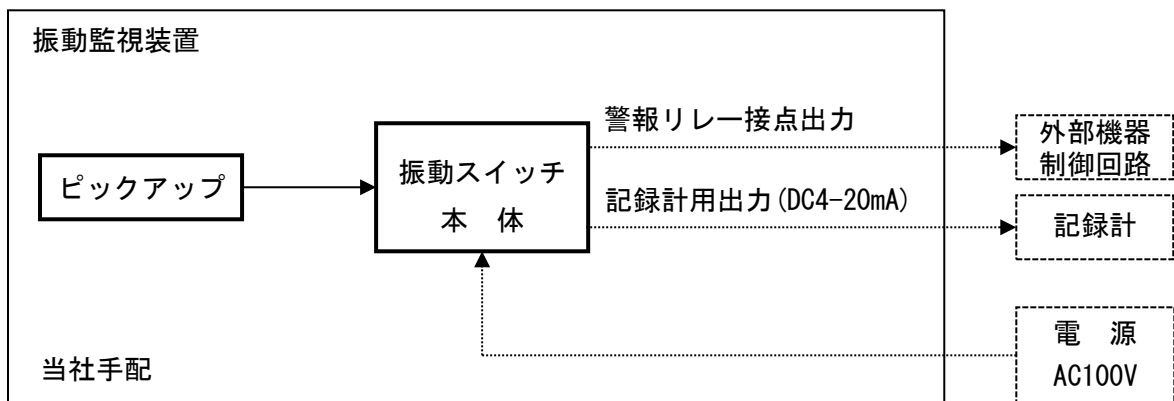
本器は、タービン及びブロワ等の各種回転装置の運転中の安全確認、異常動作の発見、劣化現象の発見、早期保守のために、常時振動を監視することを目的としています。

タービン及びブロワ等の振動をピックアップで検出し、その信号の大きさに比例する電流信号を変換器本体より出力します。また、あらかじめ警報設定した値と比較し、設定値より信号レベルが高く、警報動作の遅延時間を過ぎていれば警報リレーが動作します。

本器は小型ながら加速度、速度、及び変位の振動計測の選択が可能となっています。

2. 装置の構成

2-1. 全体構成図



2-2. 機器構成内容

区分	品名	型名又は寸法	数量	備考
主 構 成 品	振動スイッチ本体	VA-90A	1	
	圧電式加速度ピックアップ (六角穴付き止めネジ付き)	VP-A52IW (M6×10mm)	1	
	ピックアップケーブル (※1)	RG-58A/U/5/TF 5m	1	TNC コネクタ ゴムキャップ付き
付 属 品	六角棒スパナ	対辺 3mm×1 本	1	
	振動スイッチ取付用セムスネジ	M3×15mm	4 個	VA-90A 取付用
	小形マイナスドライバー		1	調整・設定用
	取扱説明書 (検査証)		1	

※1 標準ケーブル長は 5m です。その他ケーブル長についてはお問合せ下さい。

※2 上記数量は 1 式の数量です。



3. 仕様

3-1. 総合仕様

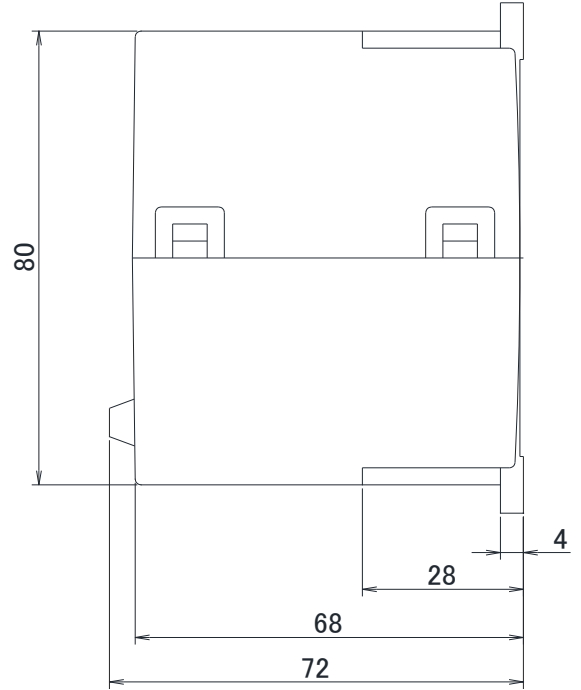
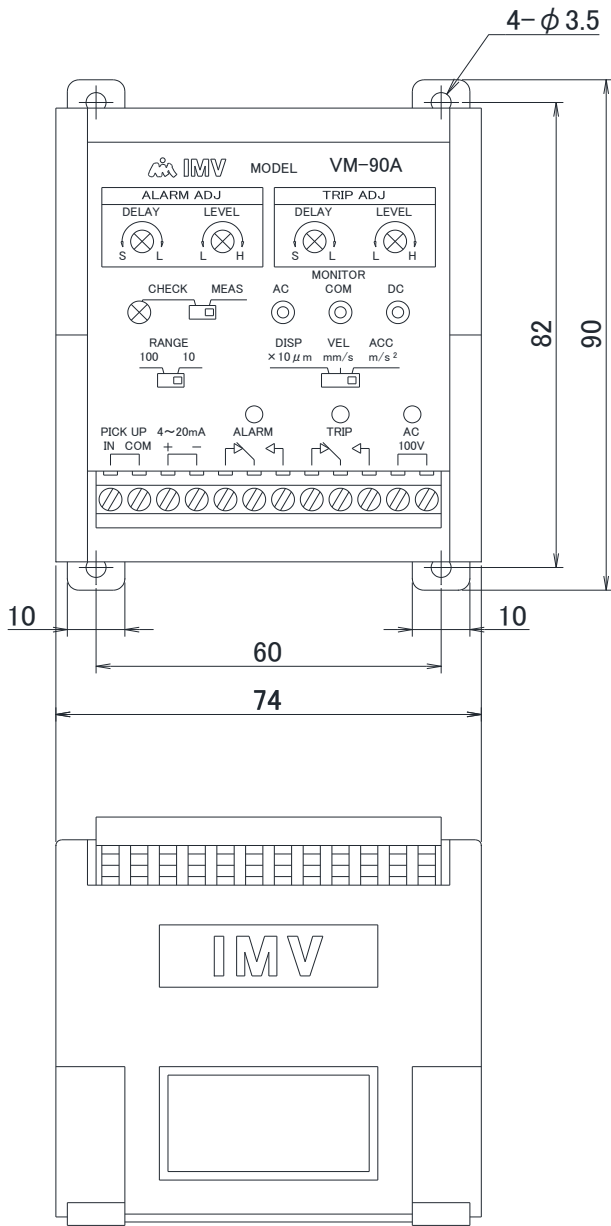
振動数範囲	振動加速度： 8Hz～8kHz (-3dB～+1dB) 10Hz～5kHz (±1dB) 振動速度： 10Hz～1kHz (±1.5dB) 振動変位： 10Hz～300Hz (±1.5dB)
計測レンジ	振動加速度： 10、100m/s ² (等価 peak 値) 振動速度： 10、100mm/s rms (実効値) 振動変位： 100、1000μm ^{P-P} (等価 peak 値 両振幅)

3-2. 振動スイッチ本体仕様

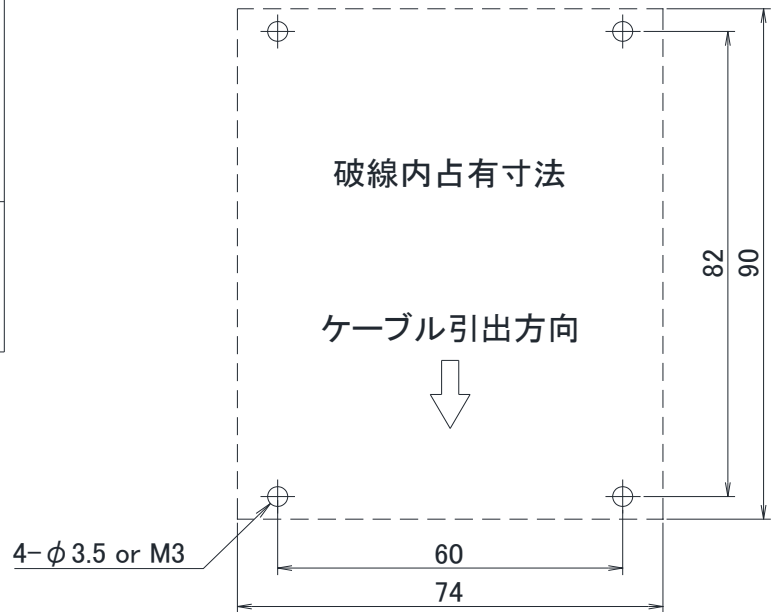
継承出力	上限 2 段個別設定 自動復帰
警報設定範囲	レベル設定 10～100%任意設定
警報接点	1 警報 1c 接点
警報接点容量	DC30V-1A、AC100V-0.3A (抵抗負荷時)
警報遅延	遅延時間設定 1～10 秒
警報復帰方式	自動復帰
出力	DC4-20mA (最大抵抗負荷 300Ω 以内)
モニタ出力	AC 出力： 3Vp-p (フルスケール時) DC 出力： 2V (フルスケール時)
使用電源	AC100V±10V 47～63Hz
消費電力	4VA 以下
使用環境	0～50°C 35～95% 結露しないこと
外形寸法	W74×H90×D72mm (p.7 参照) 取付ピッチ 60×82 φ3.5 穴 4 箇所
質量	約 250g



外形寸法図



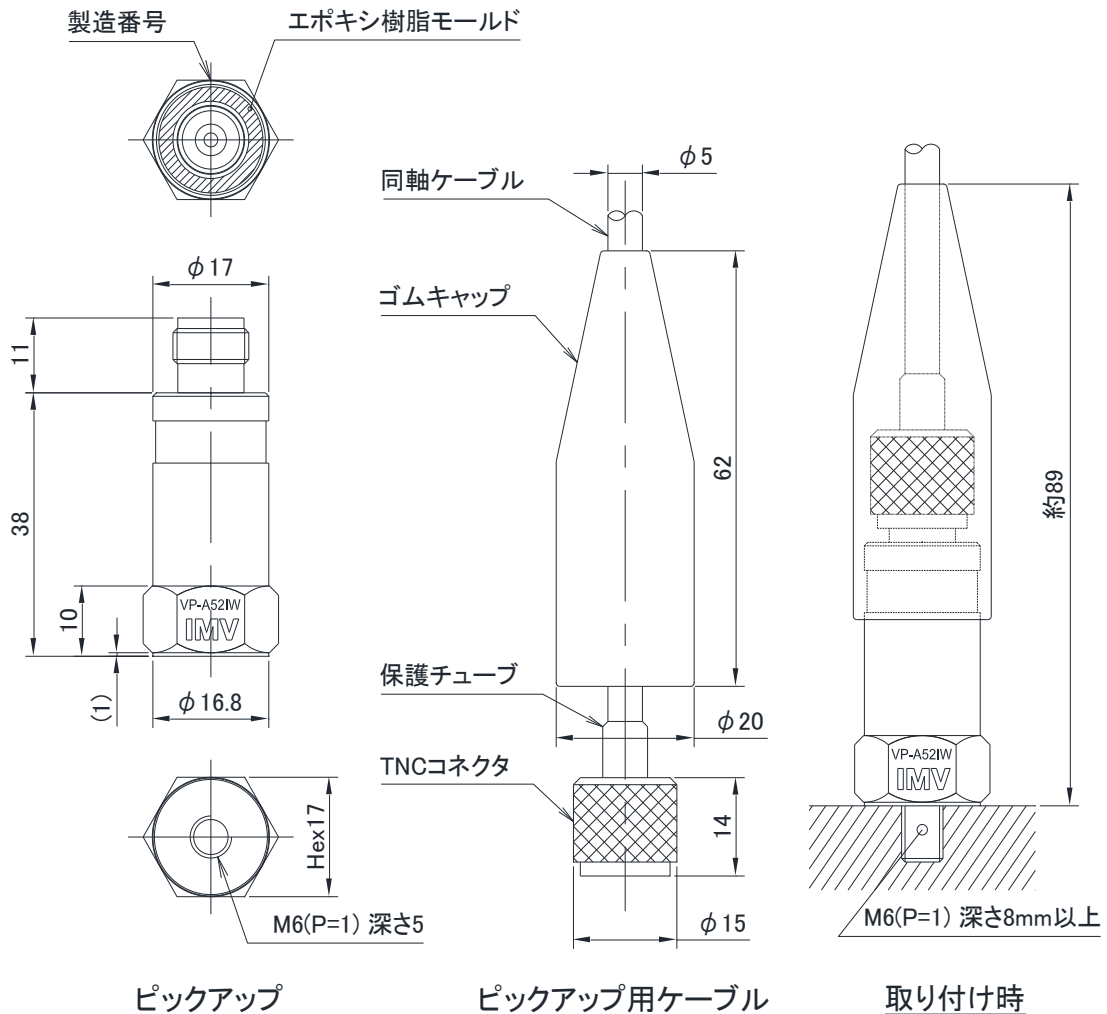
VM-90A 取付寸法図





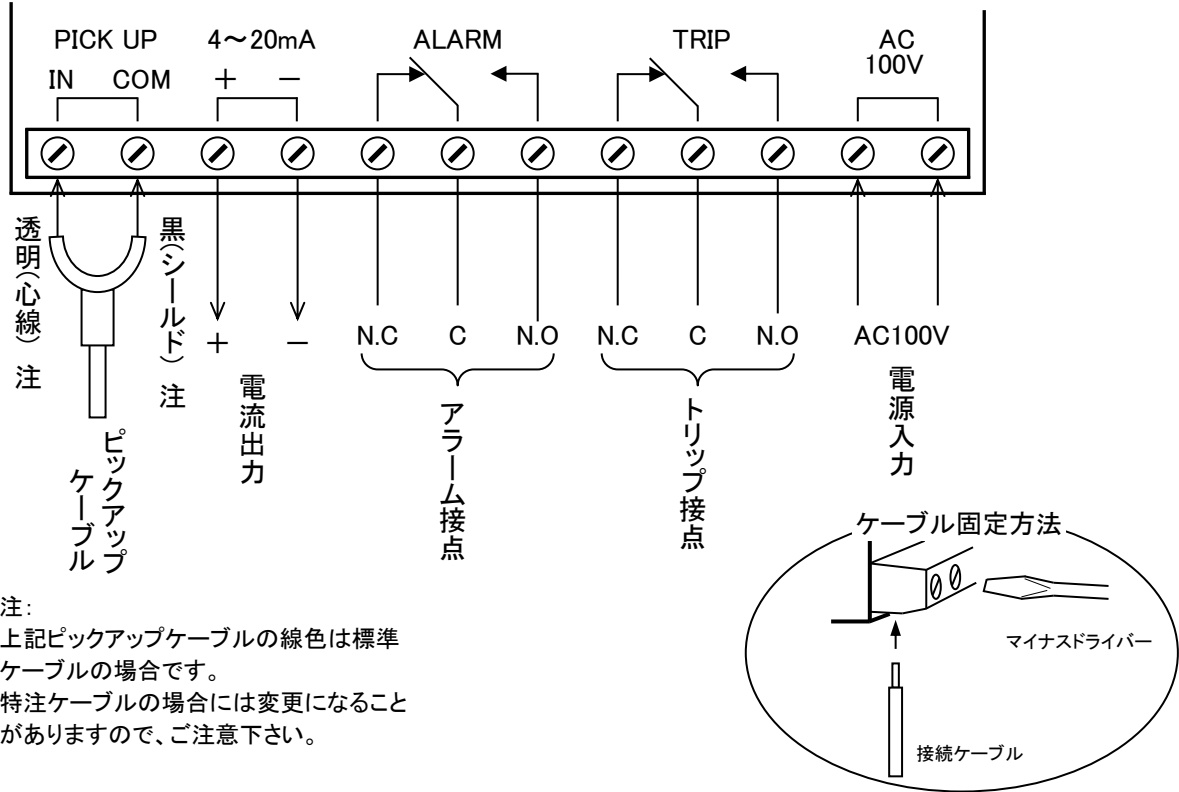
3-3. 圧電式加速度ピックアップ

型 式	VP-A52IW
検 出 方 向	圧電式圧縮型 (プリアンプ内蔵)
電 圧 感 度	5mV/(m/s ²) ±10% at 160Hz
共 振 振 動 数	35,000Hz 以上
振 動 数 範 囲	3~10,000Hz ±3dB
最大計測加速度	700m/s ²
最大許容加速度	5,000m/s ²
使用電源	0.5~10mA 定電流駆動、電圧 DC12~30V
出力インピーダンス	100Ω 以下
使用温度範囲	-30~+110°C (氷結しないこと)
構造	絶縁・防水構造 (※注) ※注: 専用ケーブルを接続し、ゴムキャップ接続部を養生した場合
ケーブル接続方式	上方向 TNC 型コネクタ
質 量	約 49g (ピックアップのみ)
材 質	ステンレススチール (SUS303)
外形寸法	下図参照

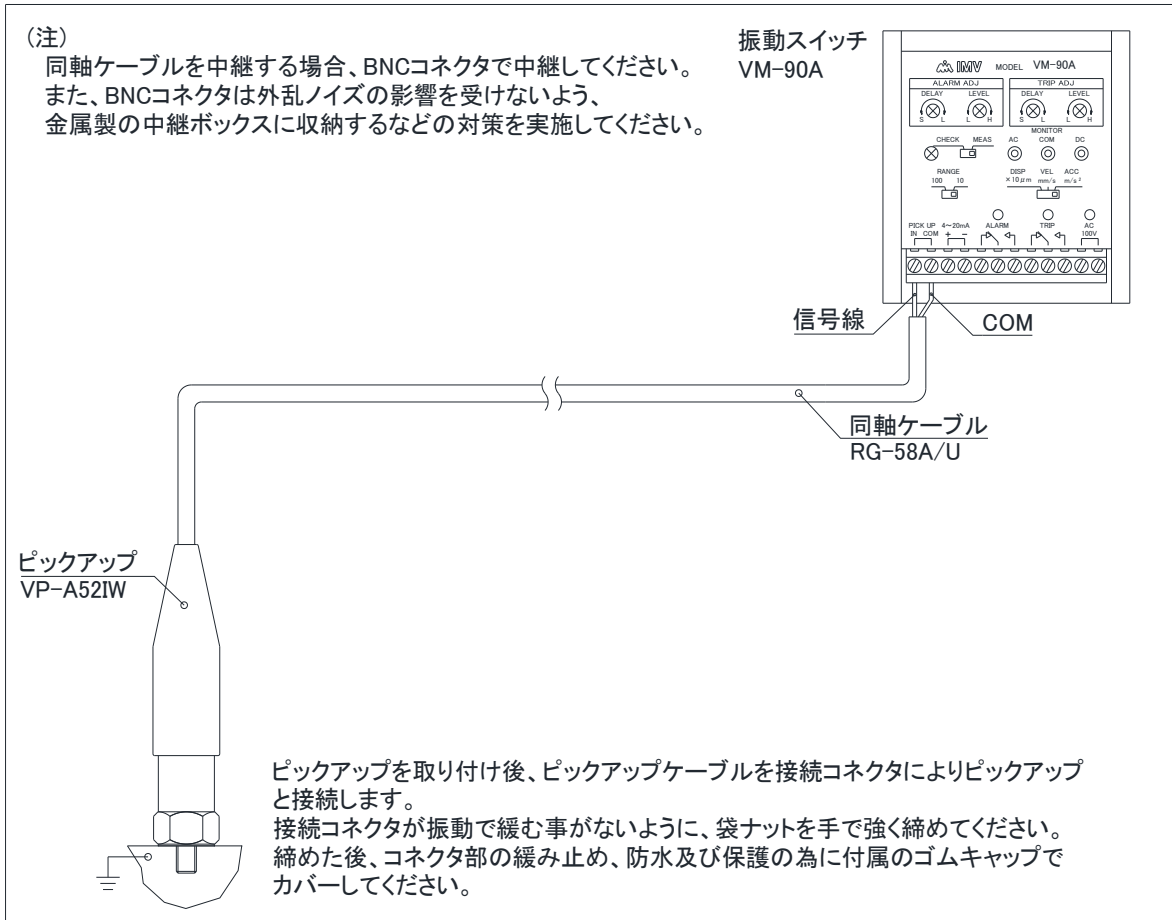




4. VM-90A 結線図



注:
上記ピックアップケーブルの線色は標準ケーブルの場合です。
特注ケーブルの場合には変更になることがありますので、ご注意ください。





5. 一般事項

5-1. 工事区分

電気設備関連工事、配管関連工事、および監視盤等について、お客様と当社の工事区分は、次の通りとさせていただきます。但し、本規定以外の特別工事、立会試験、及び規定の変更につきましては、別途協議にて別途記載させていただきます。

お客様所掌工事区分	商用電源等の敷設、配線、配管装置の据付、結線及び関連工事
当社所掌区分	機器製作と御指定場所への機器搬入

5-2. 設置区分

- (1) 振動スイッチの設置場所周囲温・湿度は0～50℃、0～85%RHです。
 - (2) 振動スイッチは砂塵の多い場所は避けてください。
 - (3) ピックアップは型式・仕様を確認し、構造・環境に適する場所へ設置してください。
 - (4) 装置の設置場所は、御承認の際、当社に御指示ください。
 - (5) 搬入の際の準備上、装置の外形寸法や質量が支障ないかどうかをご確認ください。
- 注) 本規定と個別仕様が異なる場合は個別仕様が優先します。

6. 保証

本装置は厳重な社内検査を経て出荷されておりますが、万一製作上の不備、材質上の不備などで、明らかに当社の責任による原因で故障した場合には、無償にて修理致します。ランプ等消耗品については、除外させていただきます。

この場合、保証期間内に限ります。保証期間は最終ユーザ引き渡しより1年間です。但し、保証期間内でも次の場合は有償修理となります。

- (イ) 火災、地震、水害、落雷、その他の天災地変による故障および損傷
- (ロ) 納入後の輸送、移動、落下等による故障および損傷
- (ハ) 使用上の誤り、異常電圧の印加、お客様による分解・修理・改造等により発生した故障および損傷

また、保証期間満了後も迅速でかつ正確なアフターサービスを行います。但し、定期点検については、別途協議の上、取り決めさせていただきます。なお、輸出品は国内持込み修理または部品交換となります。